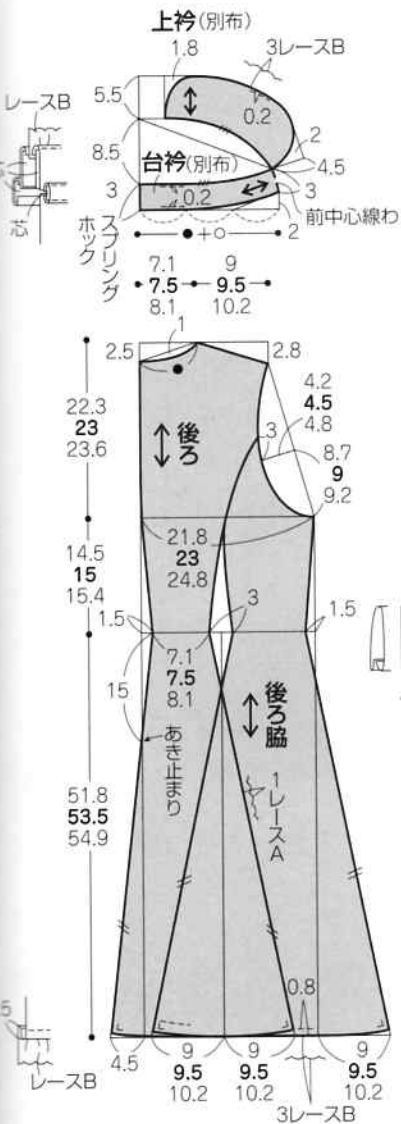


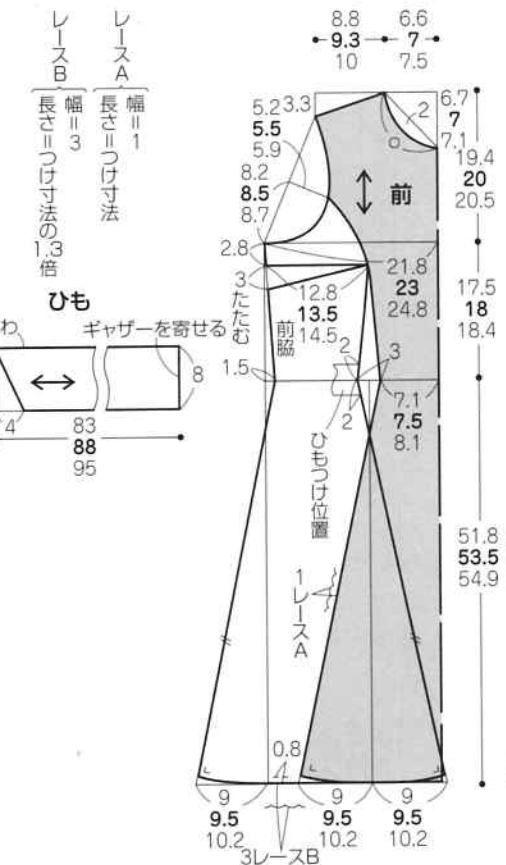
材料		S	M	L
表布 (30 ツイル)	107cm 幅	3m40cm	3m50cm	3m60cm
別布 (30s ツイル)	109cm 幅	40cm	40cm	40cm
接着芯	90cm 幅	40cm	40cm	40cm
コンシールファスナー	56cm	1本	1本	1本
スプリングホック		2組	2組	2組
レース A (SIC-7505/SHINDO)	1cm 幅	3m30cm	3m40cm	3m50cm
レース B (綿タックレース)	4.5cm 幅	4m30cm	4m50cm	4m70cm
ボタン	直径 1.1cm	2個	2個	2個



数字の見方
Sサイズ
Mサイズ
Lサイズ
1つしかない
数字は共通

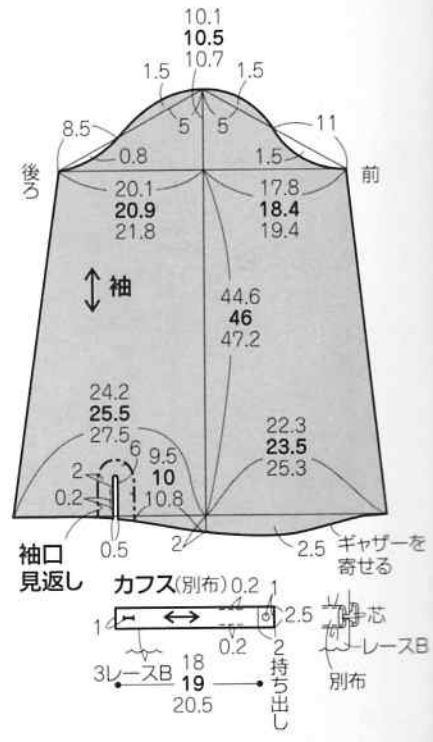
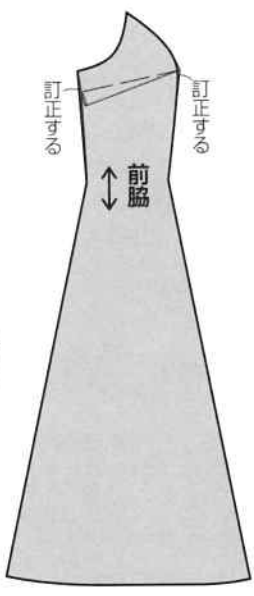
製図

製図中の (グレーの部分) は実物大の型紙です。ひも、カフスは実物大の型紙がついていませんので、各自製図をします。

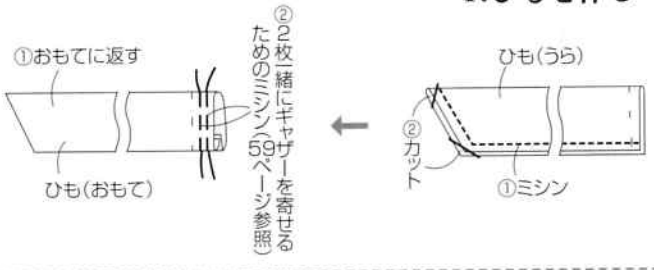


たたみ方図

実物大の型紙は、たたんで訂正済みです。

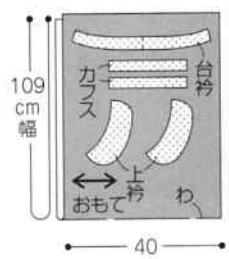


1. ひもを作る



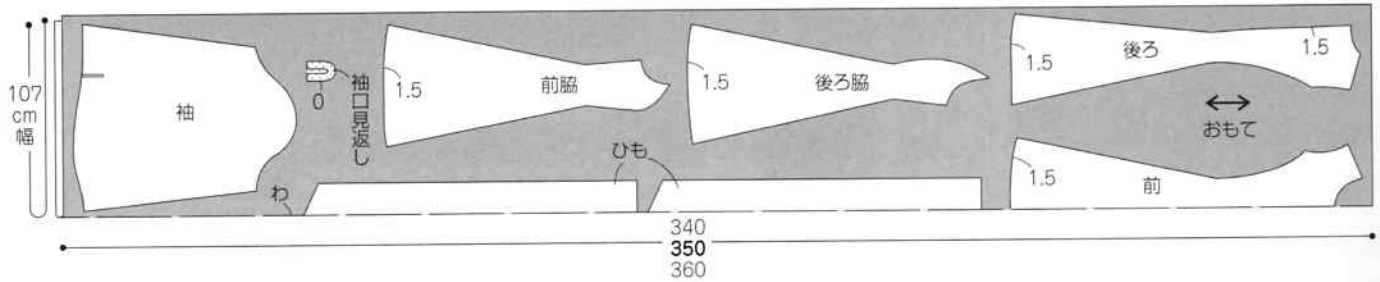
作り方

※縫い始める前に芯をはり、肩線、脇線、後ろ中心線、袖下線、袖口見返しにジグザグミシンをかける



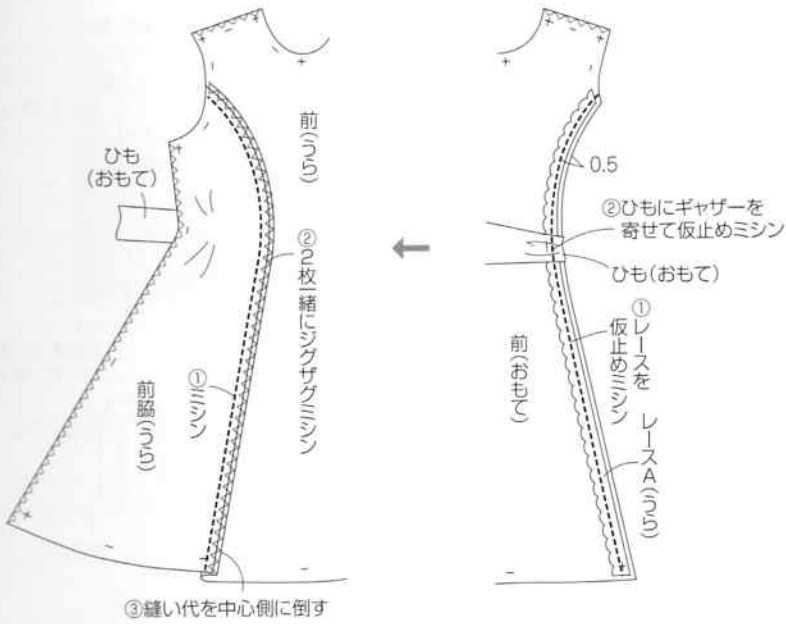
別布の裁ち方

■ = 接着芯をはる位置 数字のないところは1cmの縫い代をつけます。

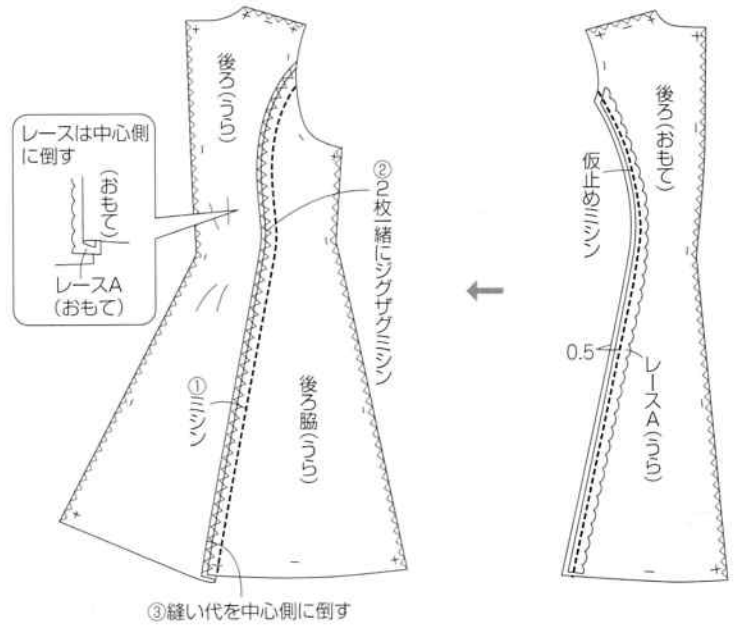


表布の裁ち方

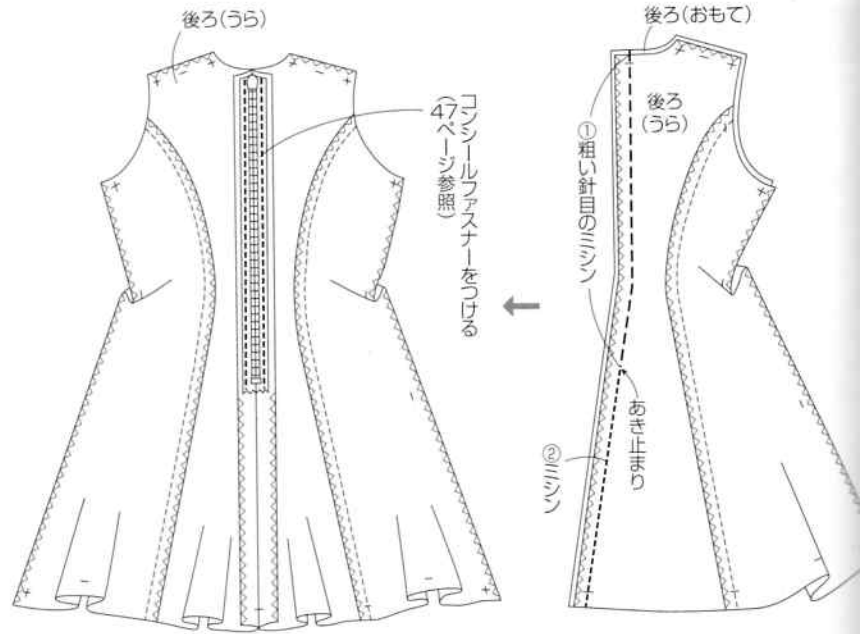
3.前と前脇を縫い合わせる



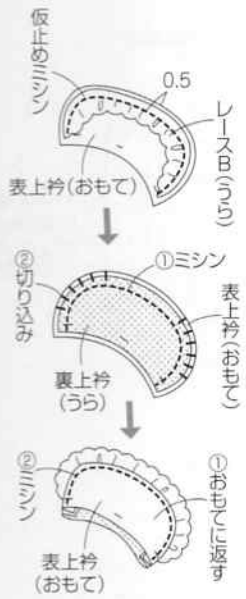
2.後ろと後ろ脇を縫い合わせる



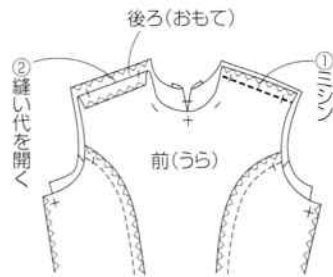
4.後ろ中心線を縫い、コンシールファスナーをつける



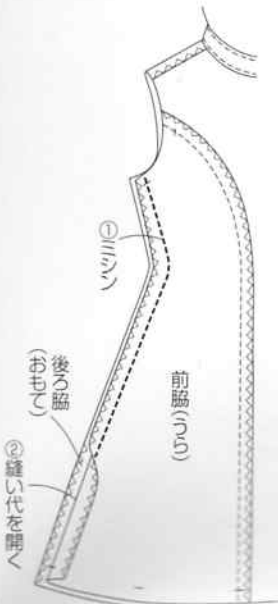
6.上衿を作る



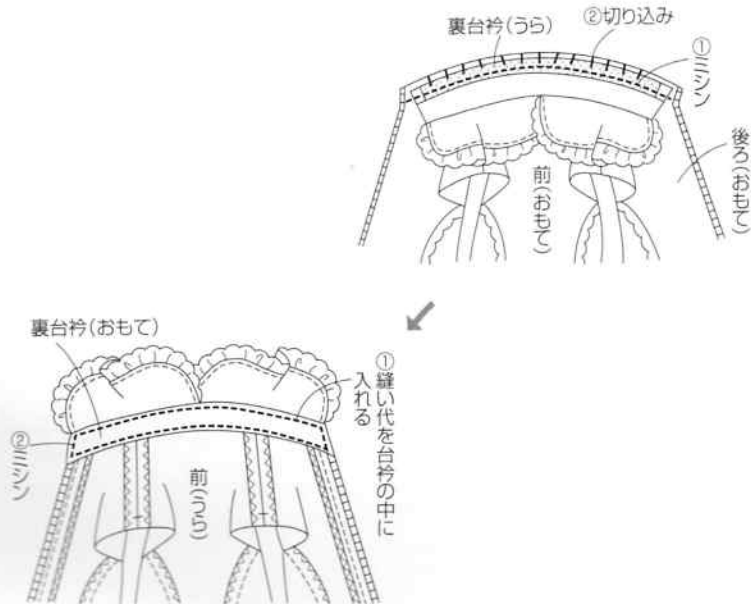
5.肩線を縫う



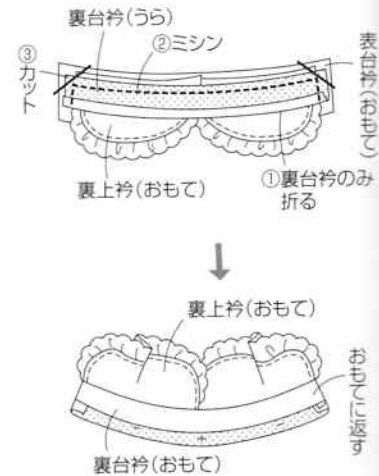
9.脇線を縫う



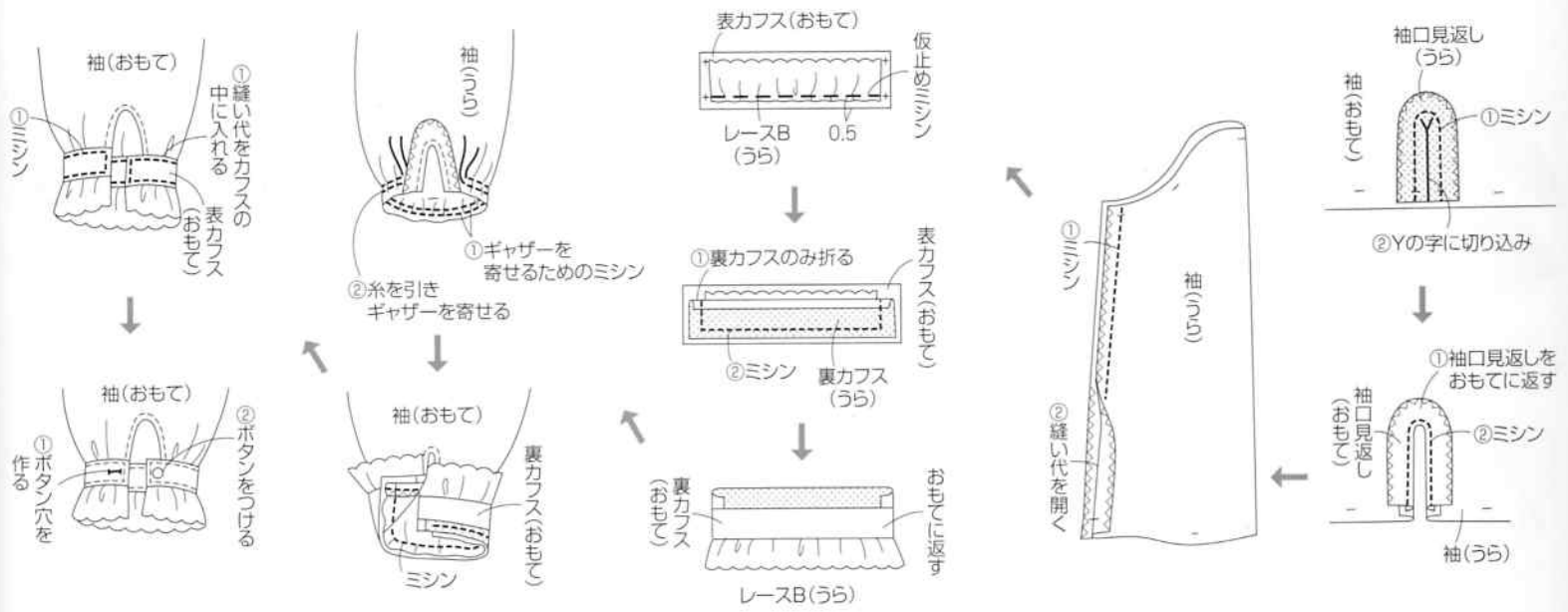
8.衿をつける



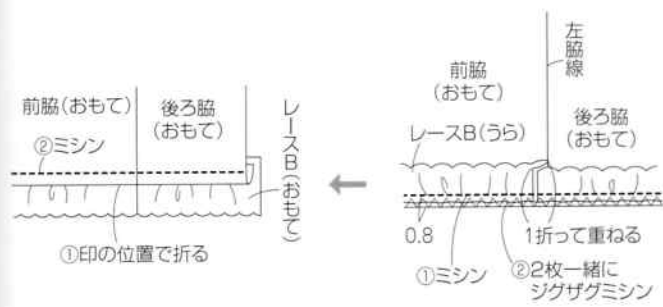
7.台衿と上衿を縫い合わせる



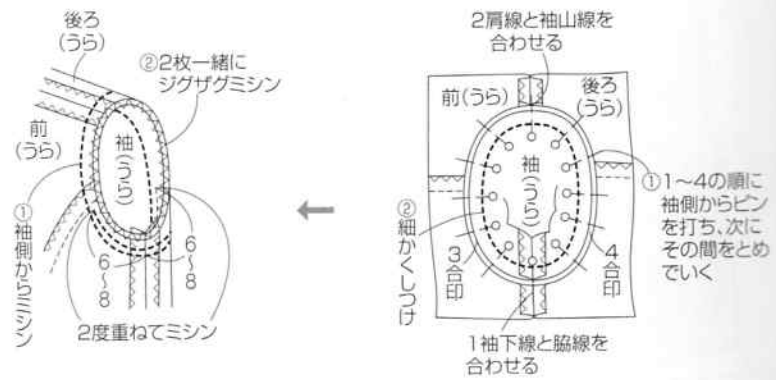
10.袖を作る



12.裾にレースBをつける



11.袖をつける



13.でき上がり

