

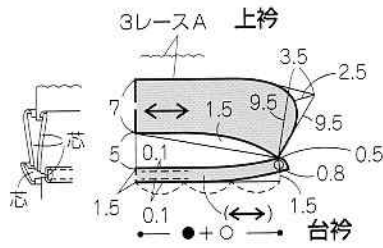


材料		S	M	L
表布 (コットンブロードクロス)	91.5cm 幅	2m70cm	2m70cm	2m80cm
接着芯	90cm 幅	70cm	70cm	70cm
レース A	5.5cm 幅	90cm	90cm	90cm
レース B	6cm 幅	80cm	80cm	90cm
レース C	1.5cm 幅	1m10cm	1m20cm	1m20cm
ボタン	直径 1.1cm	10 個	10 個	10 個

製図

製図中の (グレーの部分) は実物大の型紙です。カフスは実物大の型紙がついていないので、各自製図をします。

数字の見方
Sサイズ
Mサイズ
Lサイズ
1つしかない
数字は共通

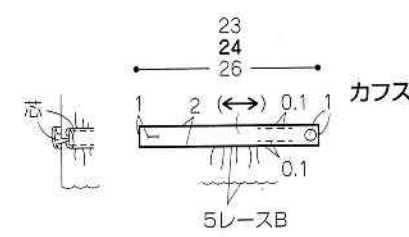
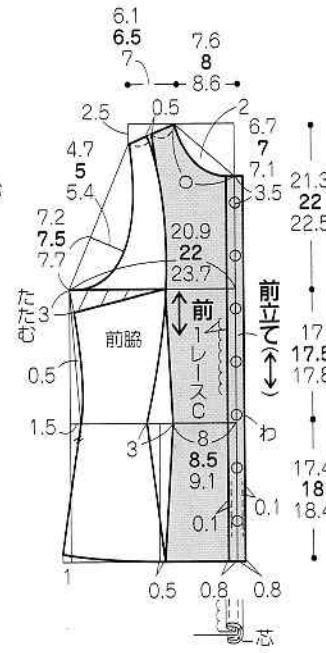
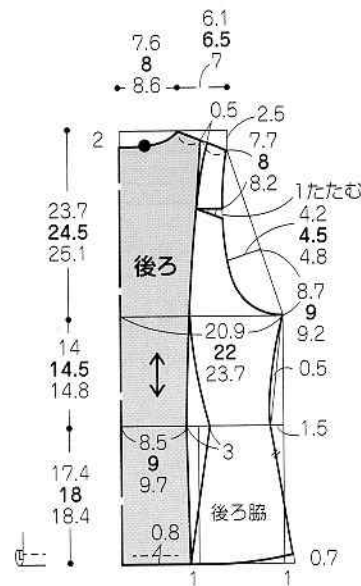
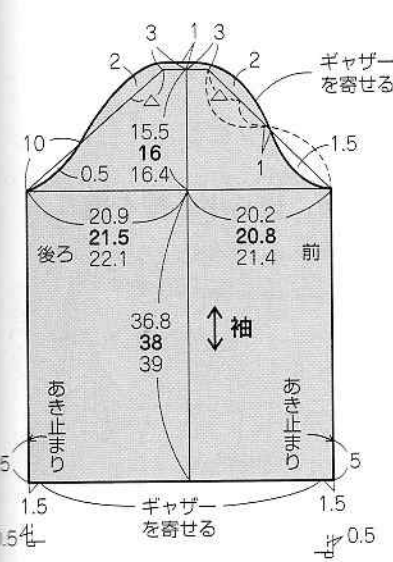


たたみ方図
実物大の型紙は、
ただたんで訂正済みです。

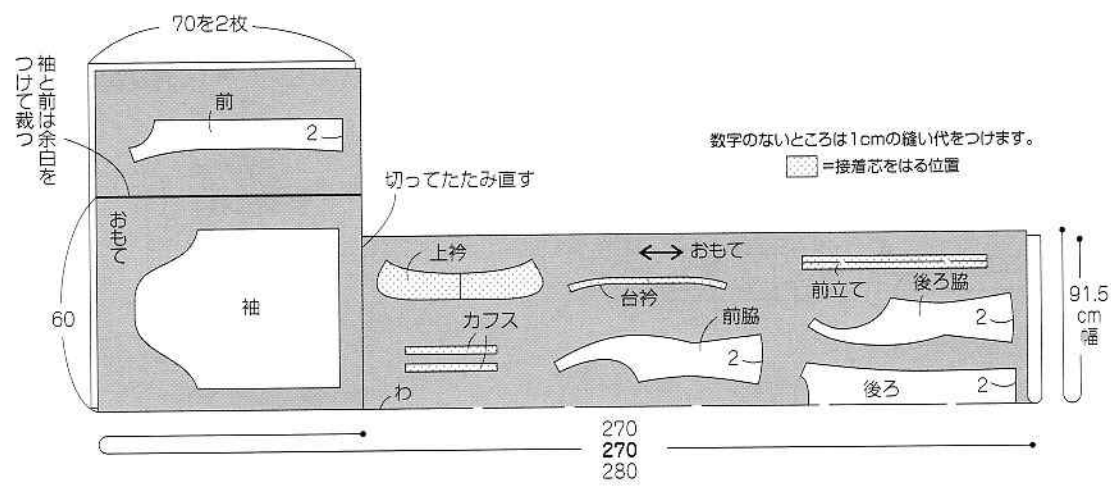


- レース C 長さにつけ寸法
- レース B 幅 5 長さにつけ寸法の 1.5 倍
- レース A 長さにつけ寸法 幅 3

ボタンの間隔 6.7 7 7.1



表布の裁ち方



数字のないところは 1cm の縫い代をつけます。
 = 接着芯をはる位置

切ってたたみ直す

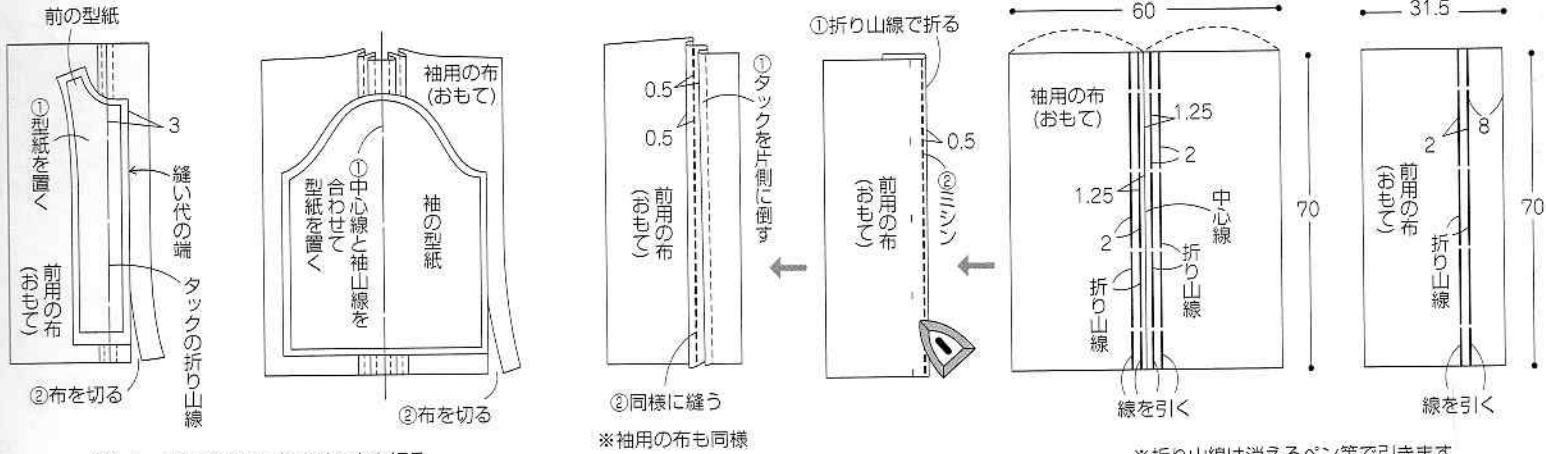
袖と前は余白を
つけて裁つ

60

91.5
cm 幅

270
270
280

1. タックを入れる



※もう一方は型紙を反転させて布を切る。

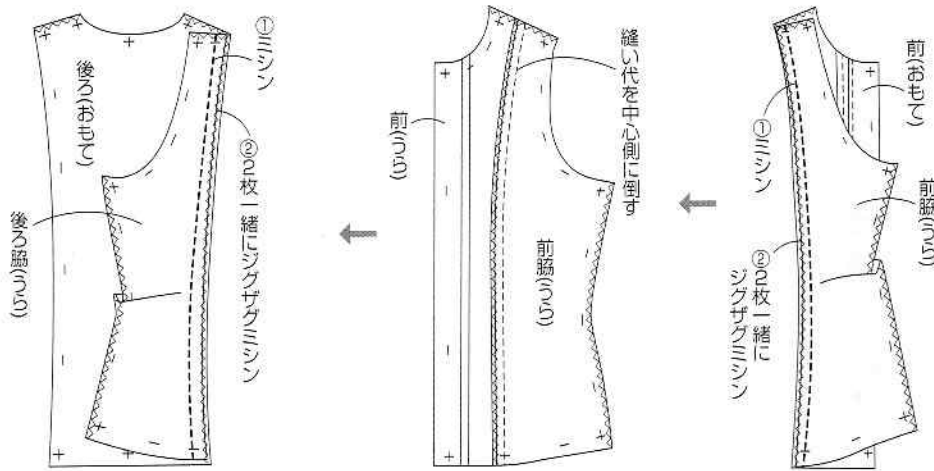
※袖用の布も同様

※折り山線は消えるペン等で引きます

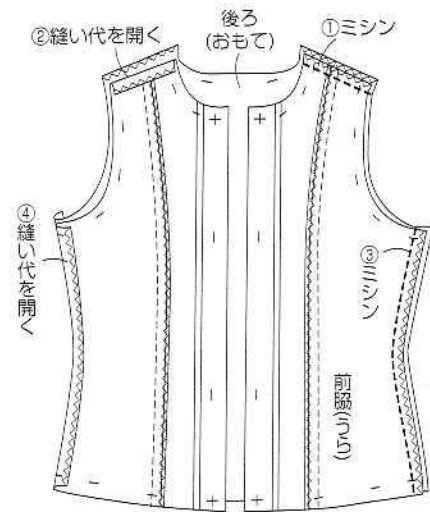
3. 芯をはり、布端を始末する

※縫い始める前に芯をはり、肩線、脇線、袖下線にジグザグミシンをかける

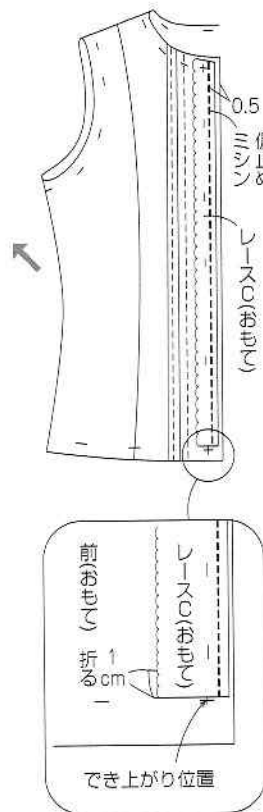
4. 切り替え線を縫う



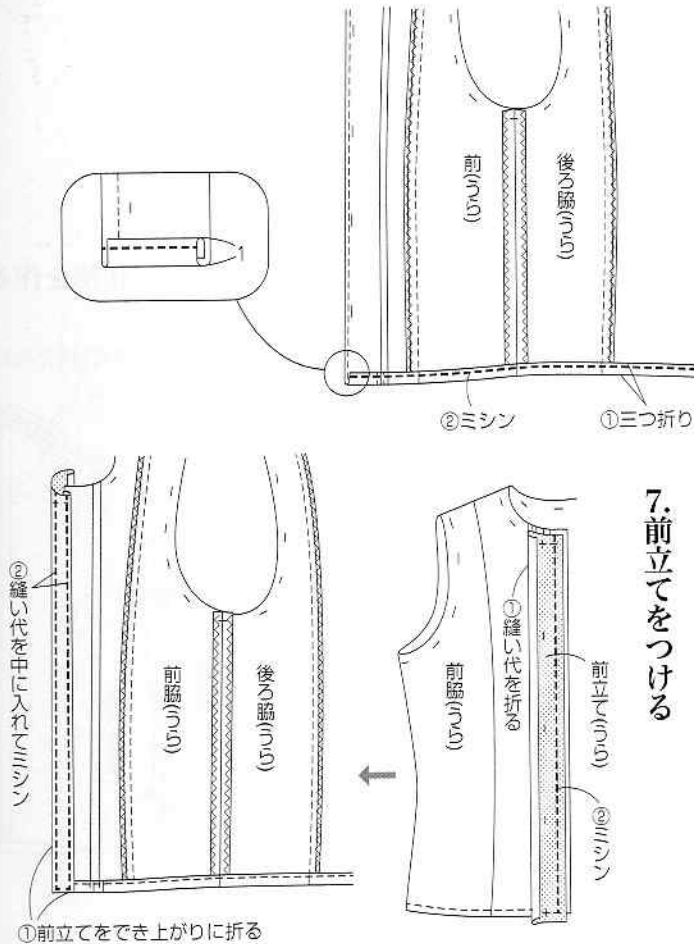
5. 肩線と脇線を縫う



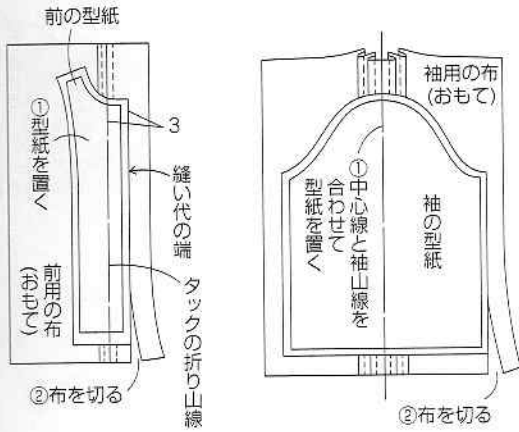
6. レ이스Cを仮止めて、裾線を縫う

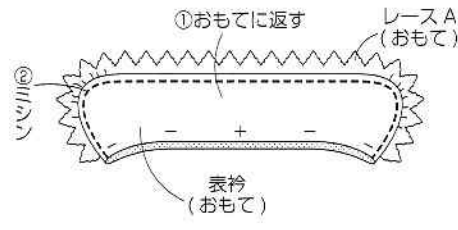
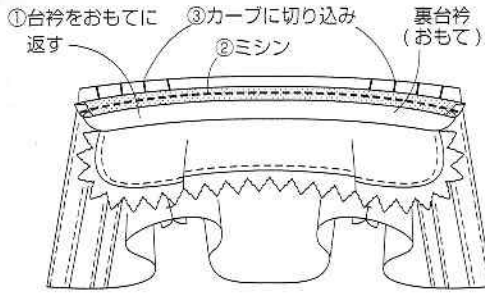


7. 前立てをつける

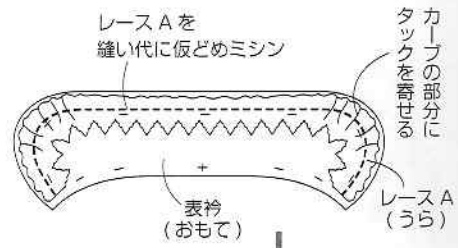


2. 前と袖を裁断する

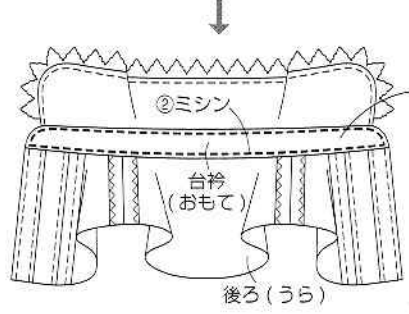




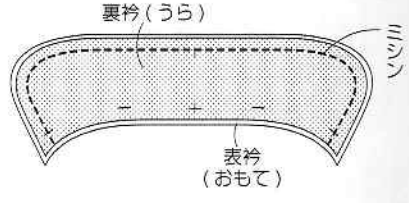
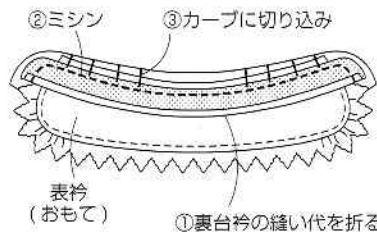
8.衿を作り、つける



カーブの部分に
タックを寄せる

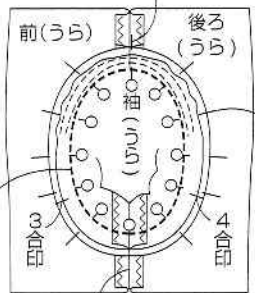
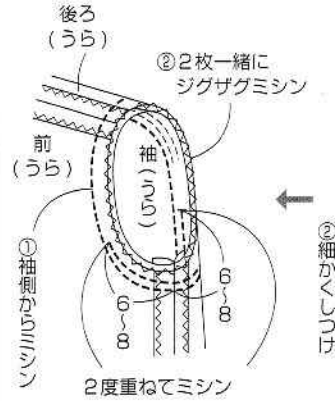


①縫い代を台衿の
中に入れる



11.袖をつける

2肩線と袖山線を
合わせる



②細かくしてミシン

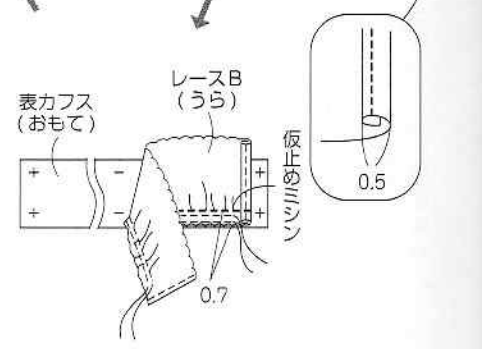
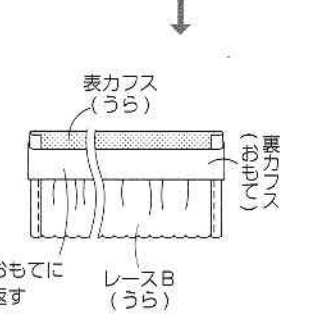
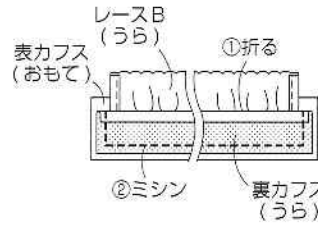
1袖下線と脇線を
合わせる

12.でき上がり



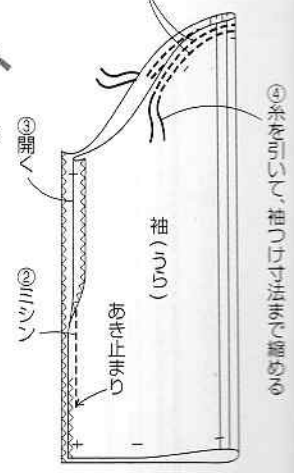
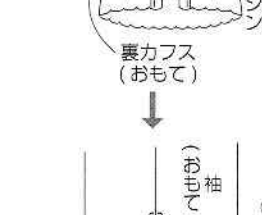
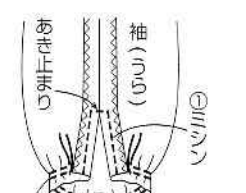
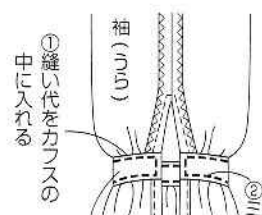
9.カフスを作る

②ギャザーを寄せるためのミシン
(59ページ参照)



10.袖を作る

①ギャザーを寄せるためのミシン



④糸を引いて袖口は4.4cm幅の高さを寄せる