

ジャンパースカートの実物大の型紙A面



リボンブローチAとB・カチューシャ・スカート・23の衿・カフスの型紙はついていないので各自製図する。

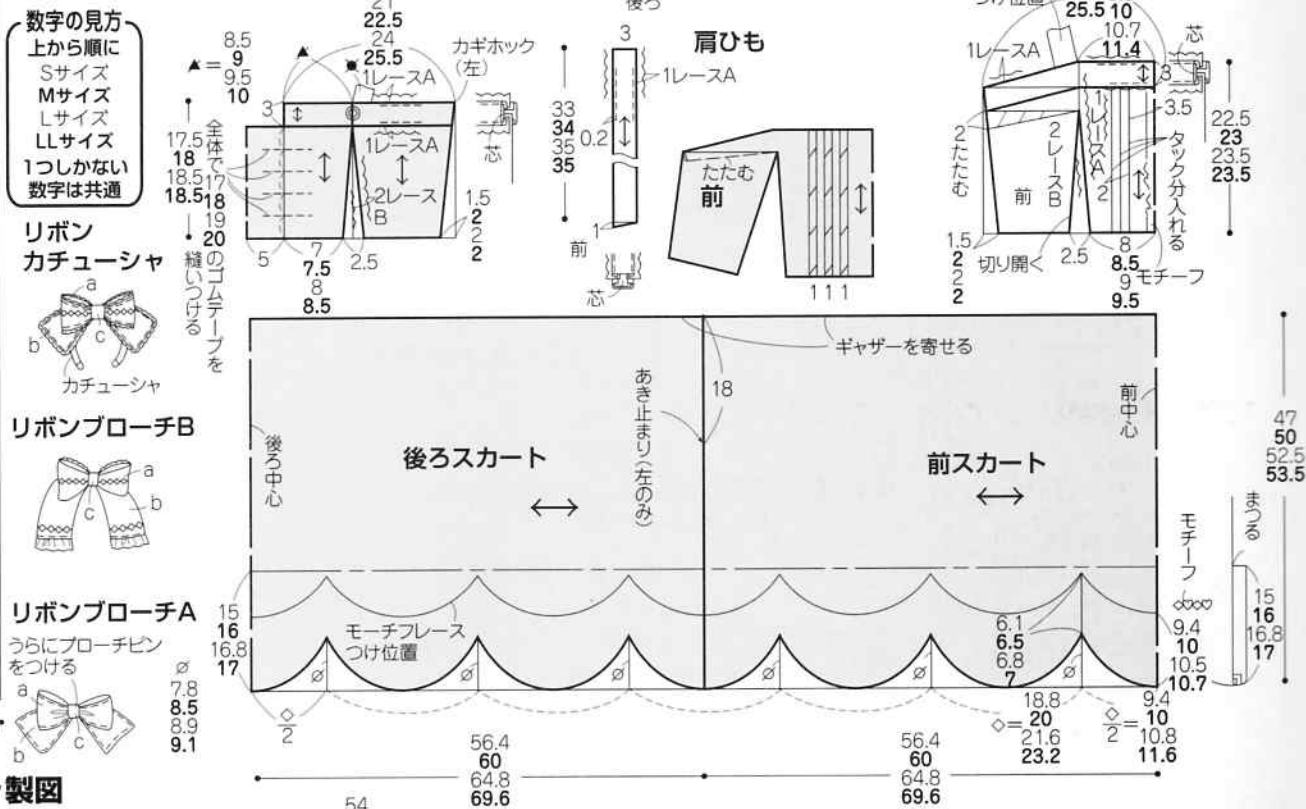
■ = 実物大の型紙

23材料	S・M	L・LL	
表布(ブロードクロス)	114cm幅	1m90cm	2m20cm
接着芯(バイリンFV-2N)	112cm幅	80cm	90cm
レースA(ハマナカH804-940)	2.5cm幅	6m	6m30cm
レースB(ハマナカH804-943)	3.5cm幅	5m	5m30cm
ボタン直径1.2cm 11個 裏ボタン直径1cm 10個			

22・24の材料	S・M	L・LL	
表布(ブロードクロス)	114cm幅	2m80cm	3m20cm
接着芯(バイリンFV-2N)	112cm幅	40cm	50cm
レースA(ハマナカH804-940)	2cm幅	5m50cm	5m80cm
レースB(ハマナカH804-837)	2cm幅	1m50cm	1m80cm
レースC(ハマナカH804-944)	4.5cm幅	30cm	30cm
モチーフレース(ハマナカH803-473)	1cm幅	4m	4m30cm
コンシールファスナー56cm 1本 カギホック1組 ゴムテープ0.6cm幅 1m ブローチピン2個 カチューシャ1個			

25の材料	S・M	L・LL	
別布A(ブロード24リボン含む)	116cm幅	2m10cm	2m30cm
別布B(ブロードクロス)	114cm幅	2m10cm	2m30cm
はしごレース(ハマナカH804-948)	3.5cm幅	3m80cm	4m20cm
レースC(ハマナカH804-944)	4.5cm幅	7m30cm	8m40cm
サテンリボン	0.6cm幅	4m50cm	4m80cm
モチーフレース	1cm幅	8m	8m30cm
ゴムテープ	2cm幅	60cm	80cm

24スカラップジャンパースカート製図



数字の見方
上から順に
Sサイズ
Mサイズ
Lサイズ
LLサイズ
1つしかない
数字は共通

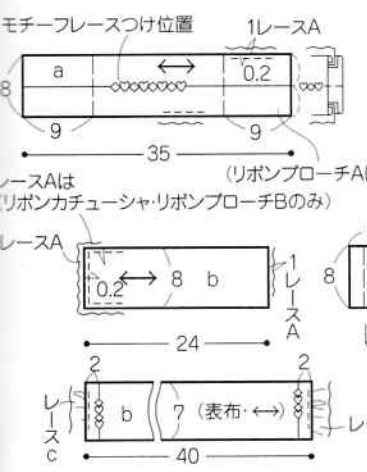


22・24表布の裁ち方

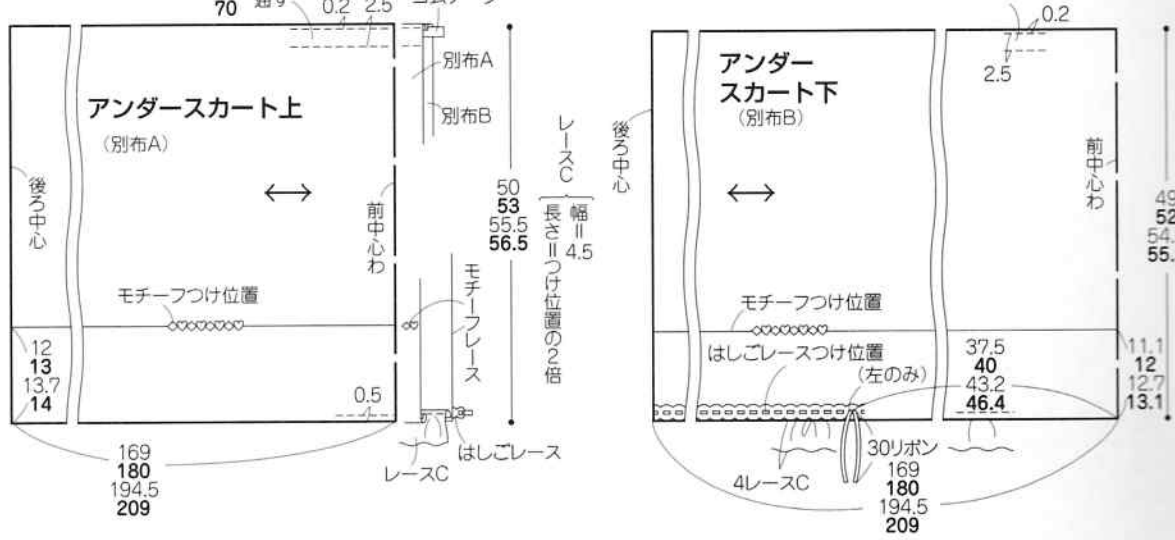


22リボンカチューシャ製図

リボンカチューシャ(表布) } は同様の製図
リボンブローチA(別布A)
リボンブローチB(表布)

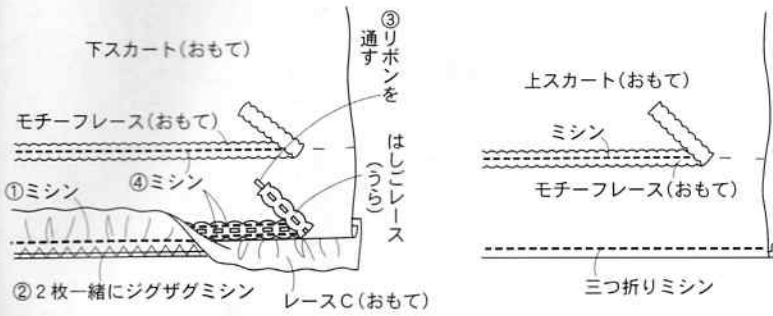


25リバーシブルスカート製図

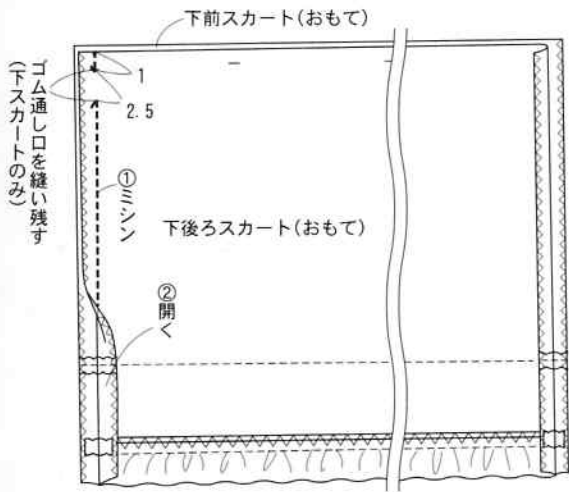


25の作り方

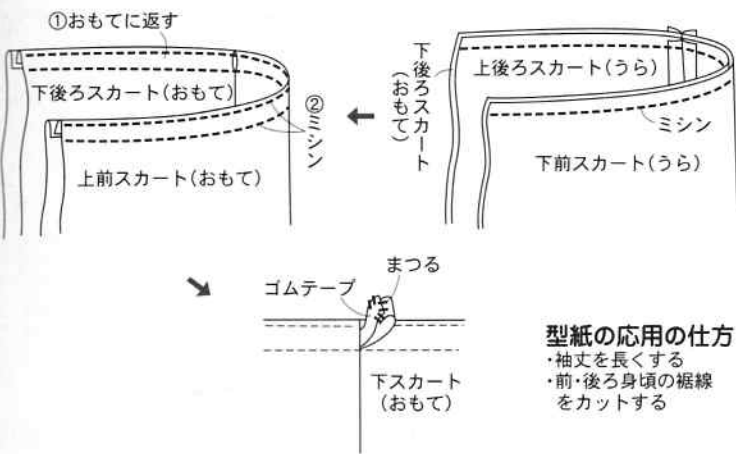
1.レースをつけ、裾の始末をする



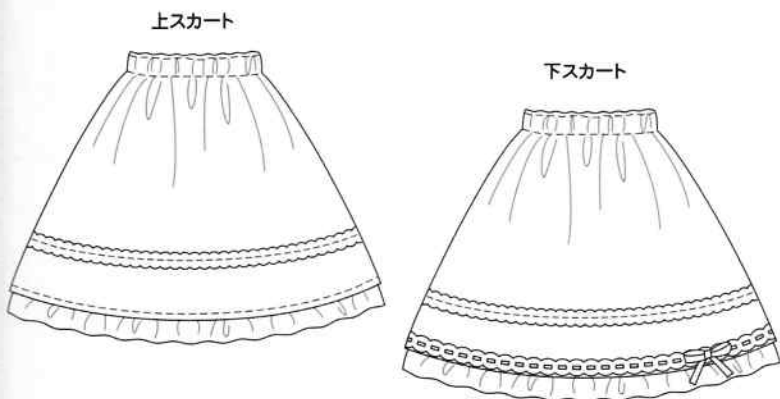
2.脇線を縫う



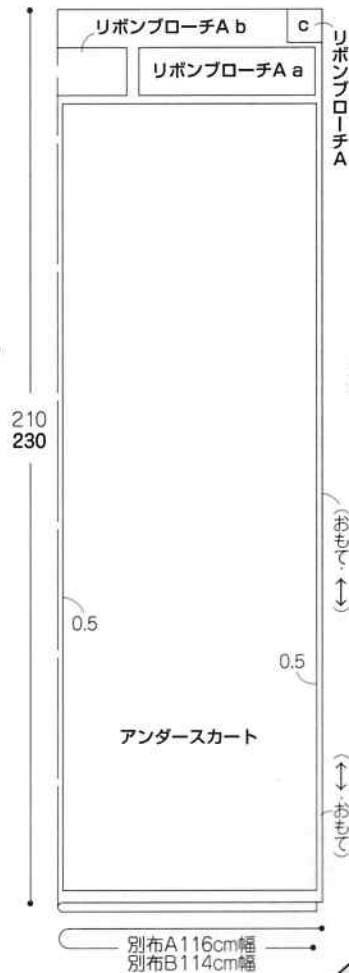
3.ウエスト線を縫いあわせ、ゴムテープを通す



4.でき上がり



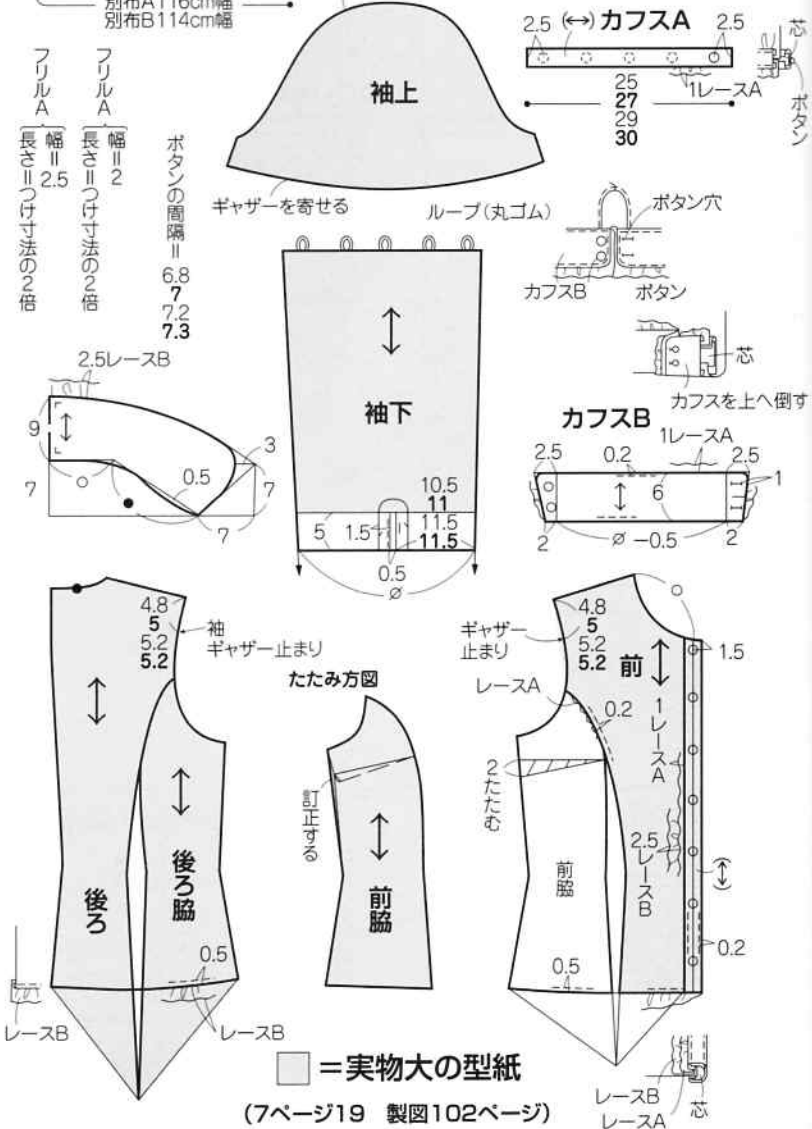
25別布A・Bの裁ち方



23表布の裁ち方



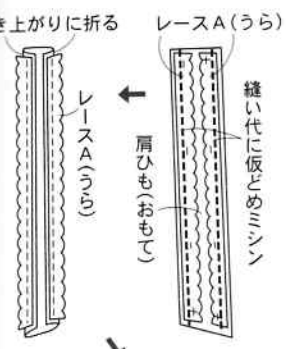
23付け袖ブラウス製図



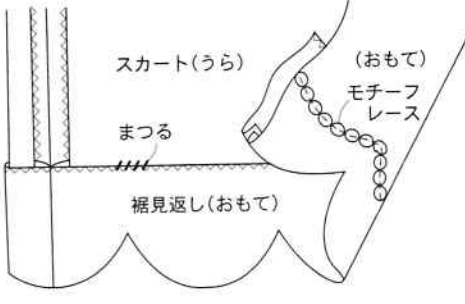
24の作り方

※詳しい作り方は19ページ39を参照して作る

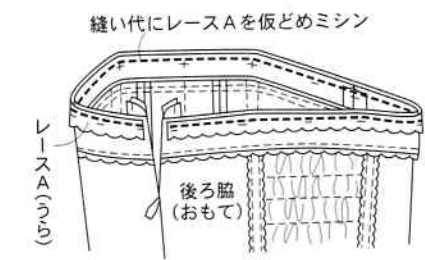
5.肩ひもを作る



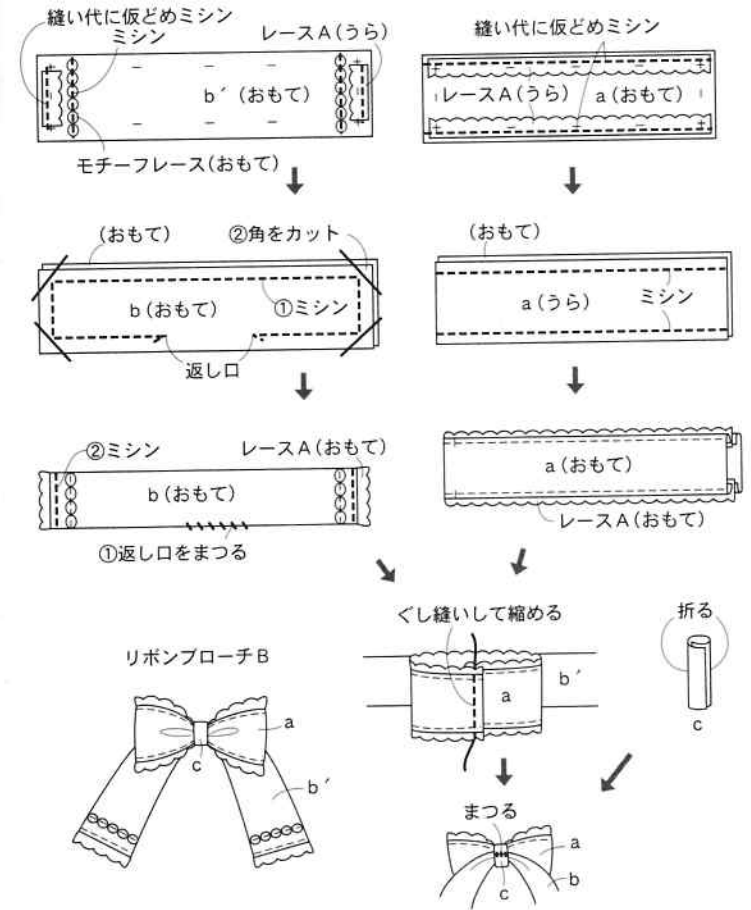
2.スカートを作り、見返しをつける



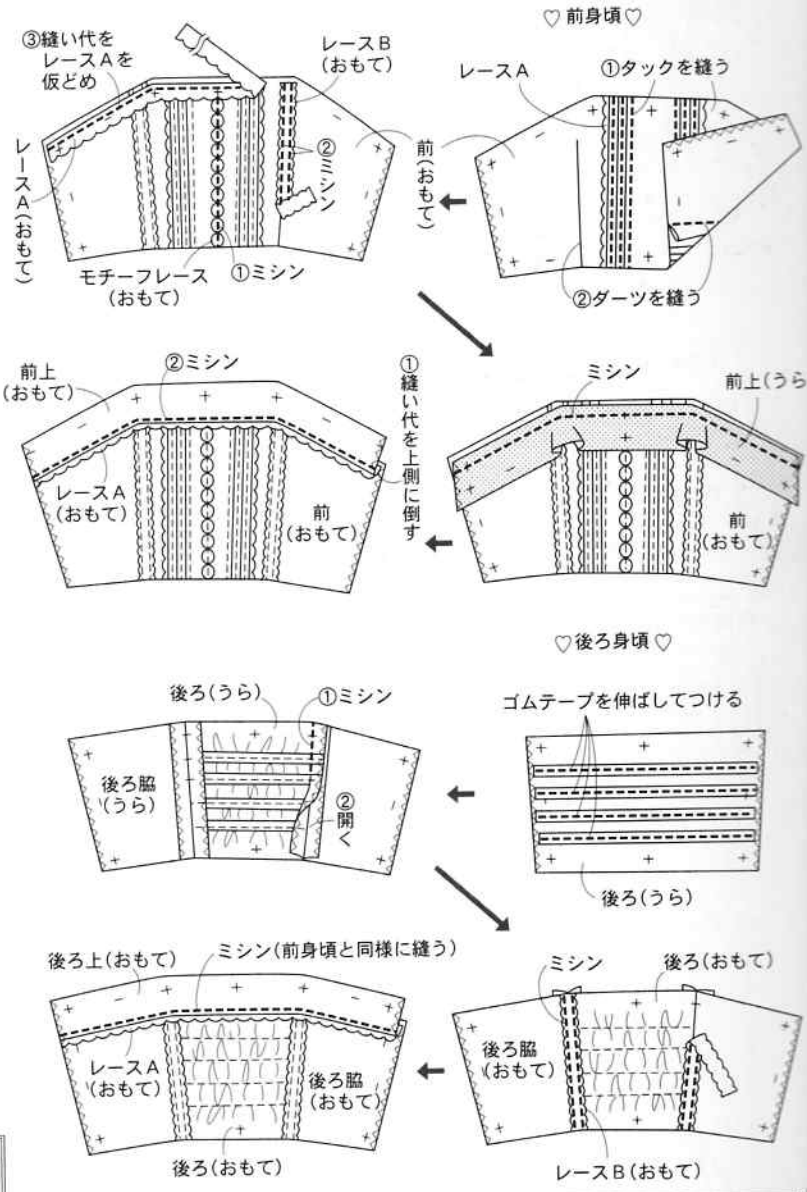
6.見返しを作り、つける ※身頃にレースAを仮どめしておく



7.リボンブローチBを作る



1.身頃を作る



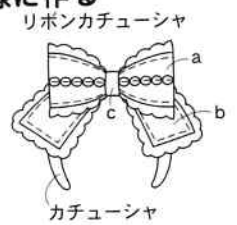
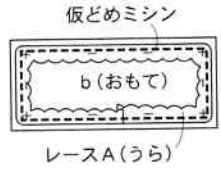
リボンブローチAの作り方

リボンカチューシャの作り方

※リボンブローチBと同様。レース、モチーフをつけずに縫う

※リボンブローチBと同様。レース、モチーフを仮どめしておく

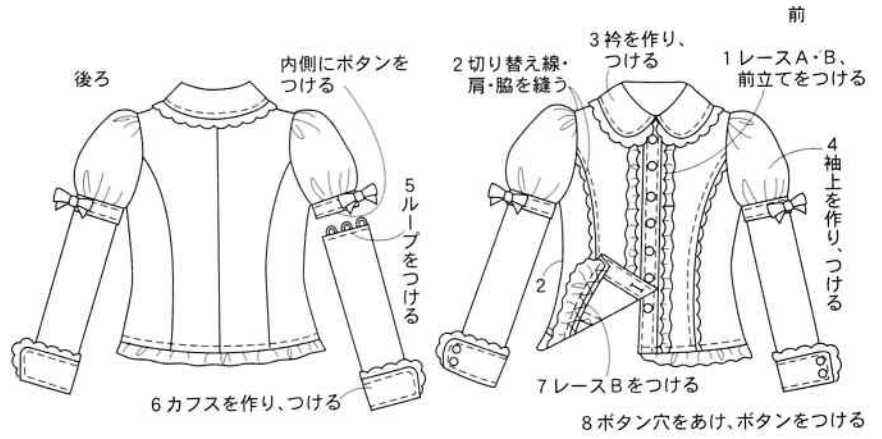
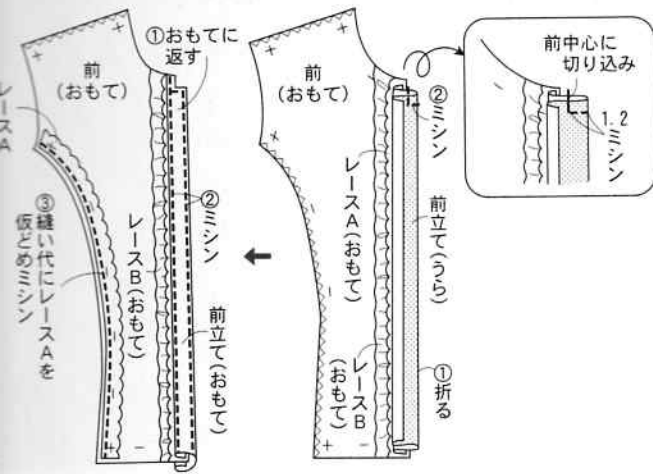
21・44・45も同様に作る



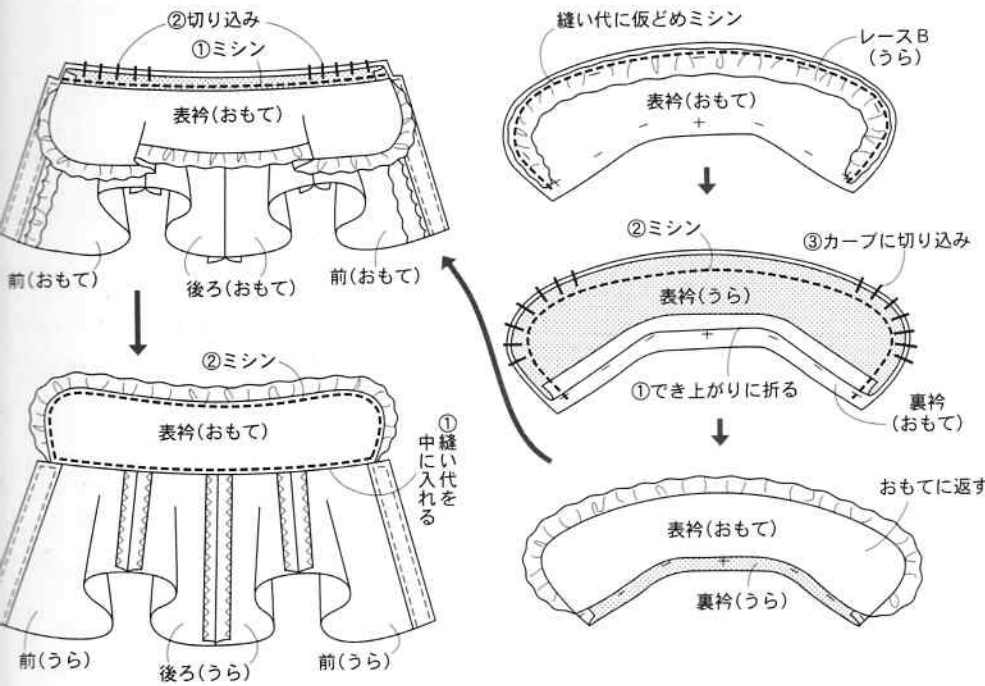
23の作り方

※詳しい作り方は7ページ19を参照して作る
(作り方104ページ)

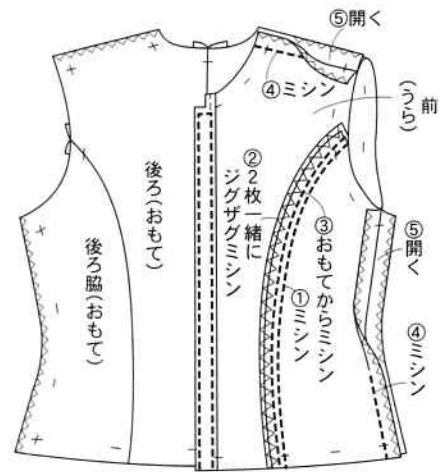
1.レースA・Bと前立てをつける



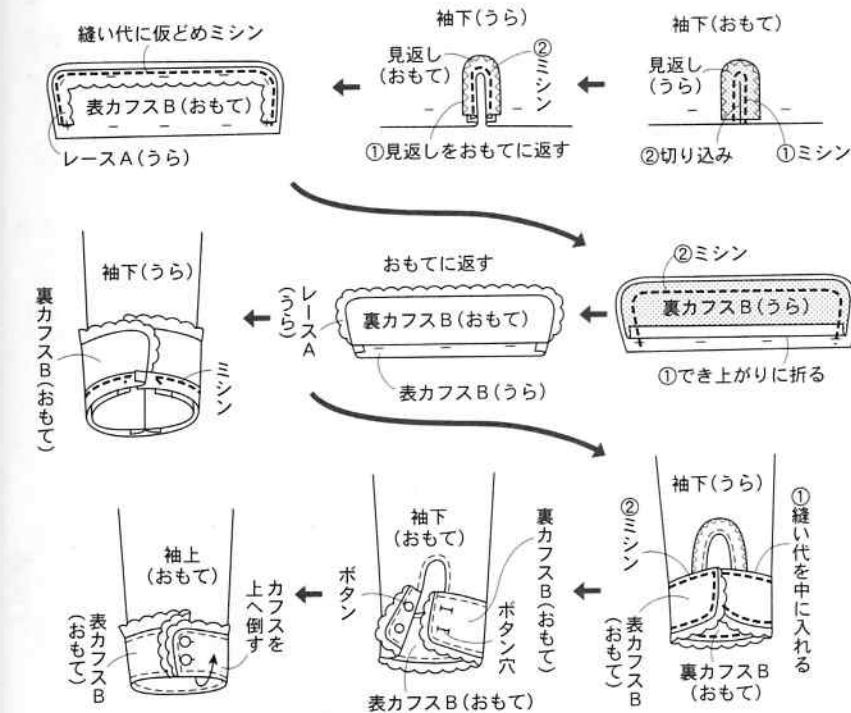
3.衿を作り、つける



9.切り替え線・肩・脇線を縫う



6.カフスを作り、つける



4.袖を作り、つける

