

13の材料		S・M	L・LL
ブロードクロス)	110cm幅	1m70cm	2m20cm
芯(バイリーンFV-2N)	112cm幅	70cm	80cm
ワッシャー	直径1.2cm	12個	12個
スナップ	3cm幅	1m10cm	1m10cm
グランリボン(ハマナカH714-006-024)	0.6cm幅80cm	スナップ(小) 1組	
14・15の材料		S・M	L・LL
(綿ツイル)	112cm幅	4m50cm	4m70cm
芯(バイリーンFV-2N)	112cm幅	80cm	80cm
ワッシャー	直径1.5cm	24個	24個
テープ	2cm幅	9m	9m
グランリボン(ハマナカH714-006-024)	0.6cm幅	2m40cm	2m90cm
シールファスナー	56cm1本	カギホック1組	

数字の見方  
上から順に  
Sサイズ  
Mサイズ  
Lサイズ  
LLサイズ  
1つしかない  
数字は共通



ブラウスの実物大の型紙A面

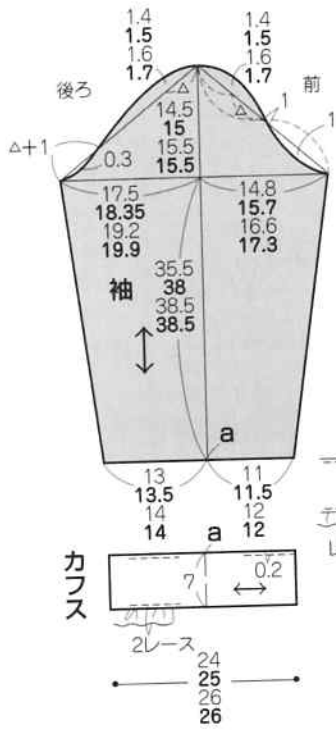
表布の裁ち方



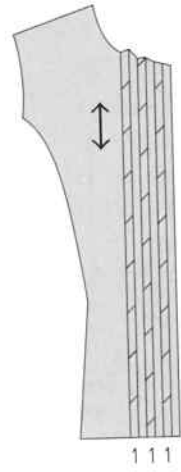
数字のないところは1cmの縫い代をつけます。  
|| 接着芯をはる位置

13フリルタイ付きブラウス製図

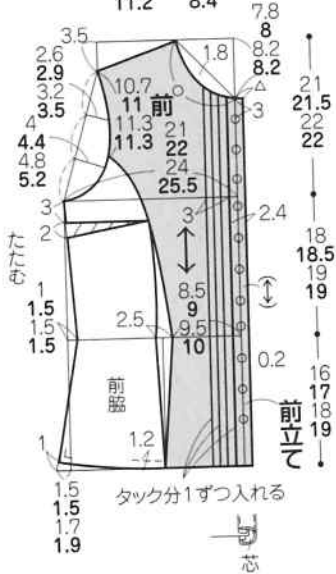
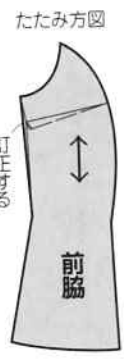
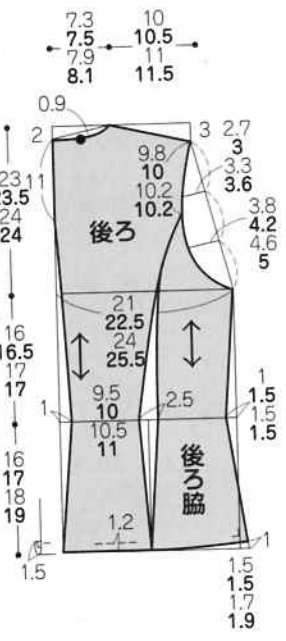
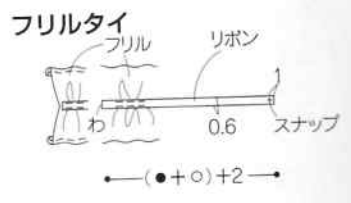
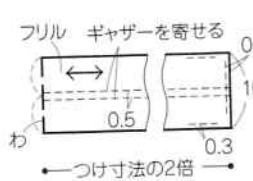
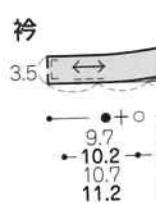
■ = 実物大の型紙



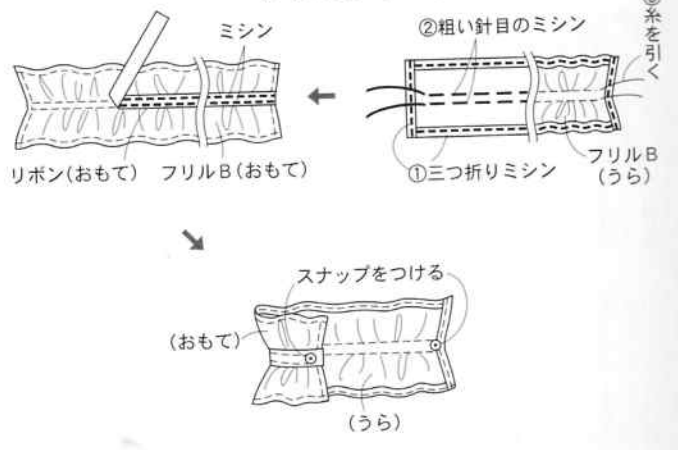
タックの入れ方  
(型紙のはこの形で入っています)



レース 幅=3  
長さ=つけ寸法の2倍  
ボタンの間隔=3.9 4 4.1 4.2



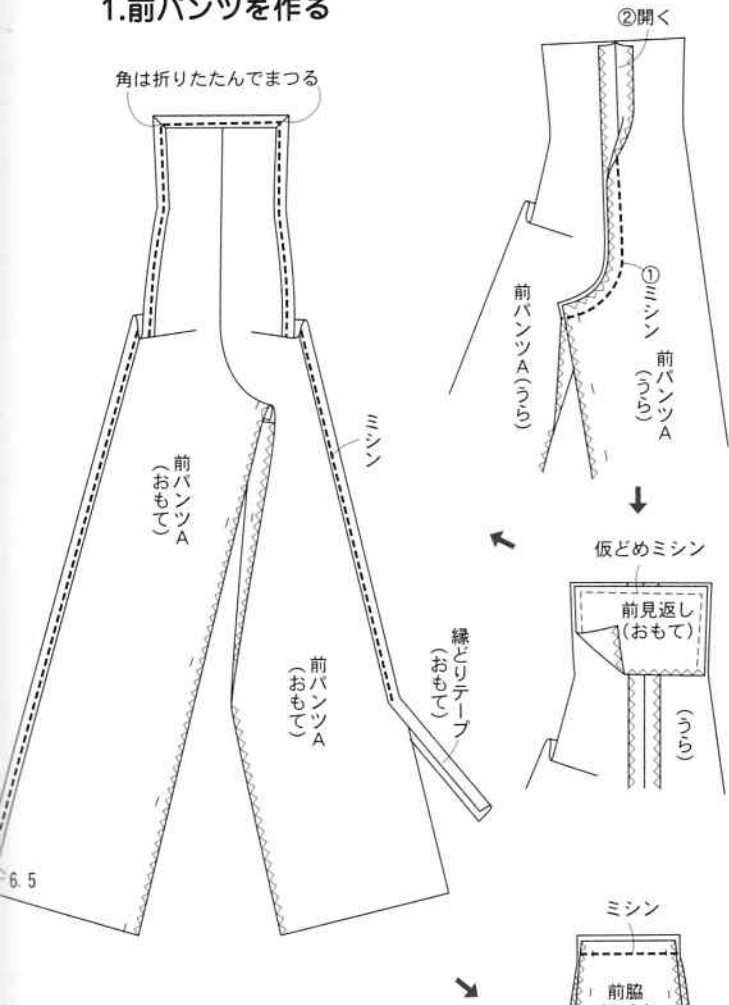
フリルタイの作り方



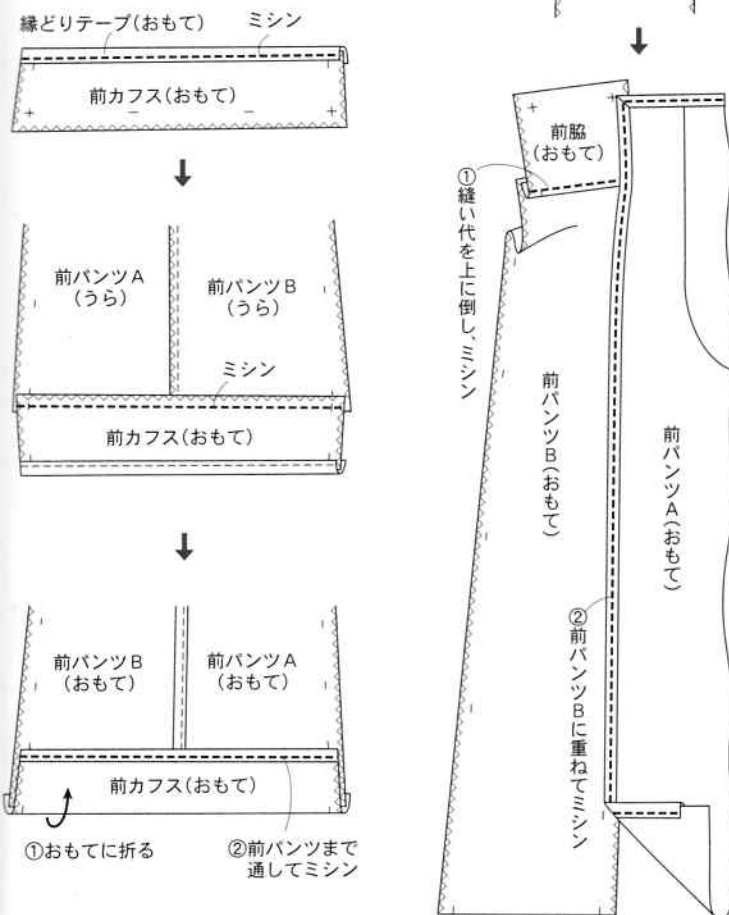


# 15の作り方

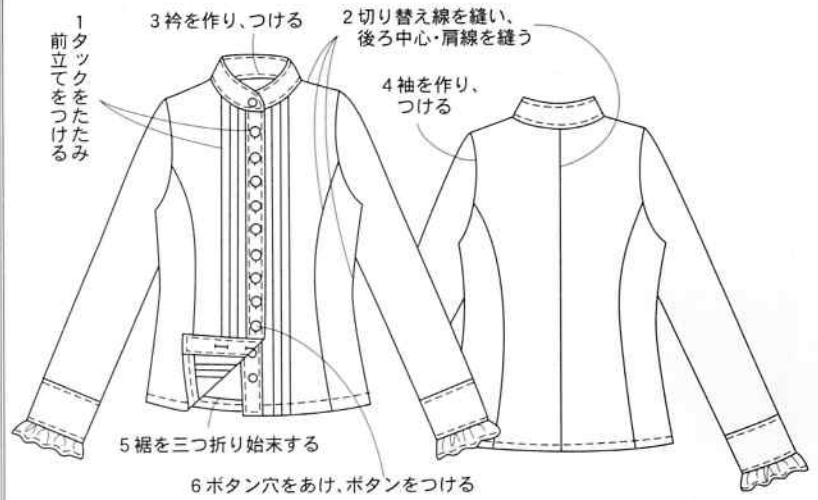
## 1.前パンツを作る



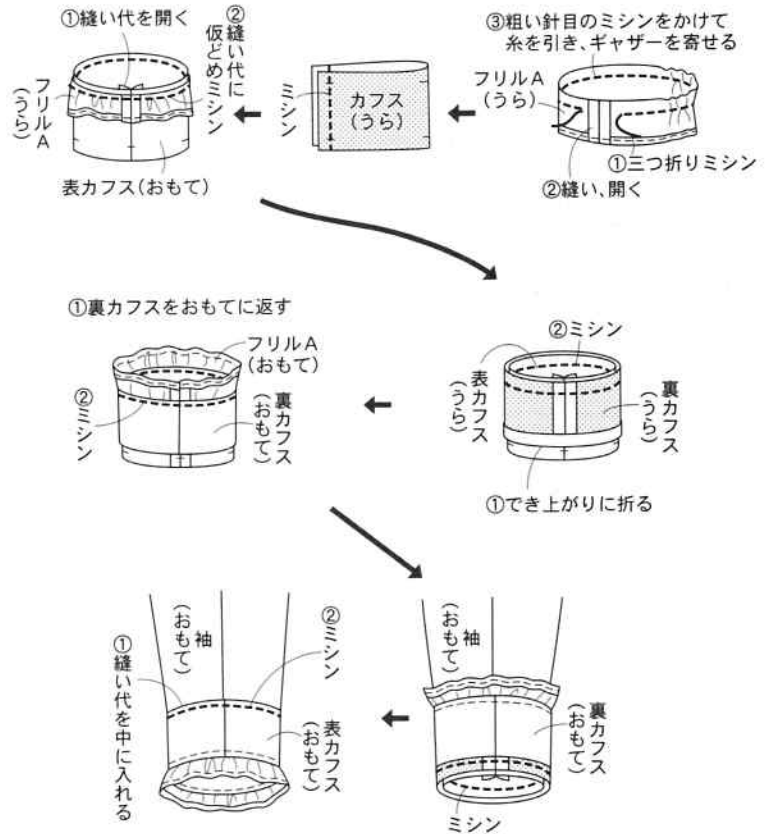
## 2.前カフスを作り、つける



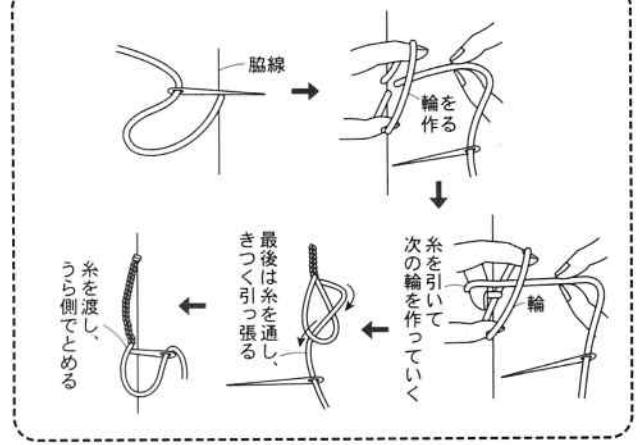
# 13の作り方 (3ページ5作り方90ページを参照して作る)



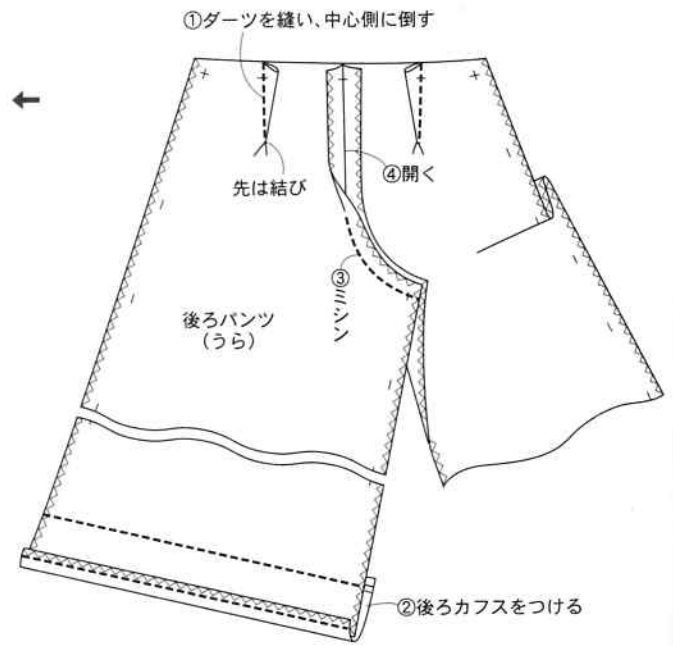
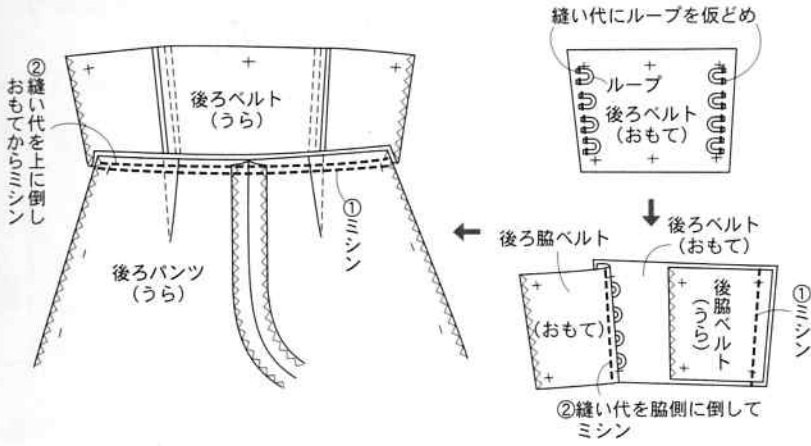
## 4.袖を作り、つける (カフスの作り方)



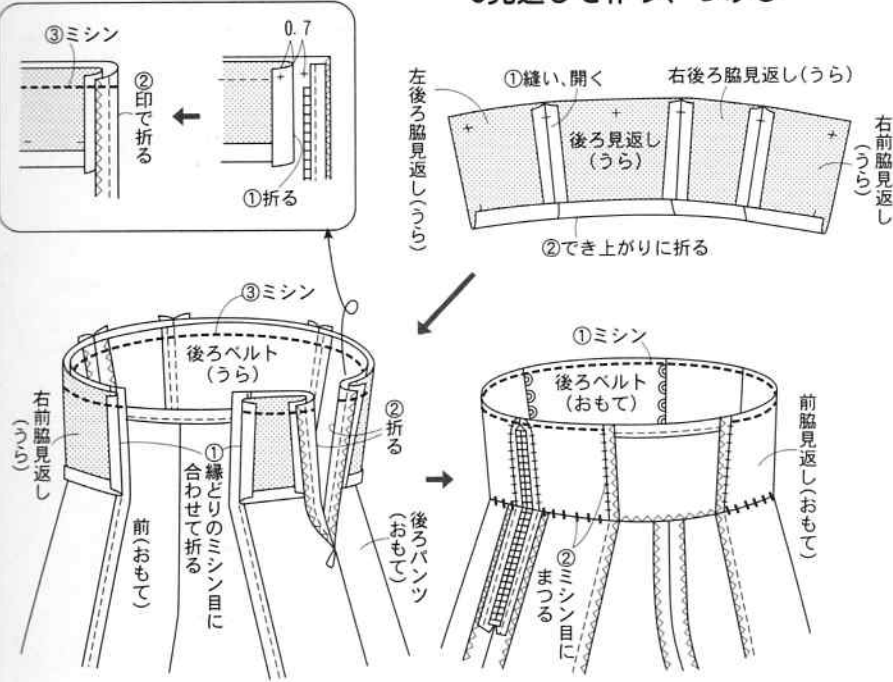
### \*糸ループの作り方\*



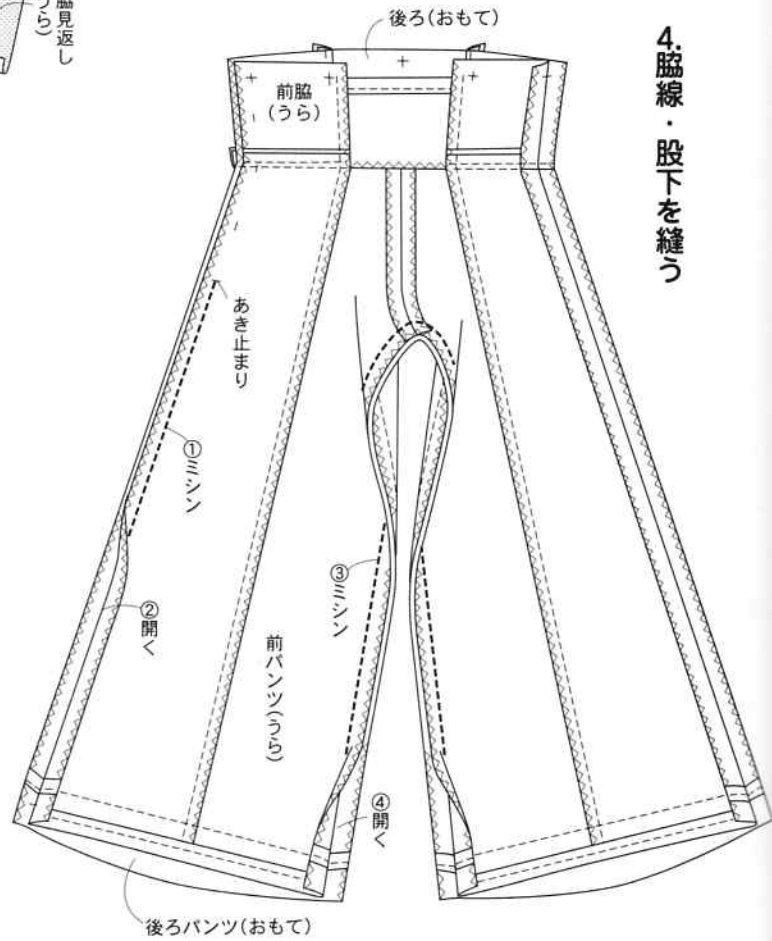
### 3. 後ろパンツを縫う



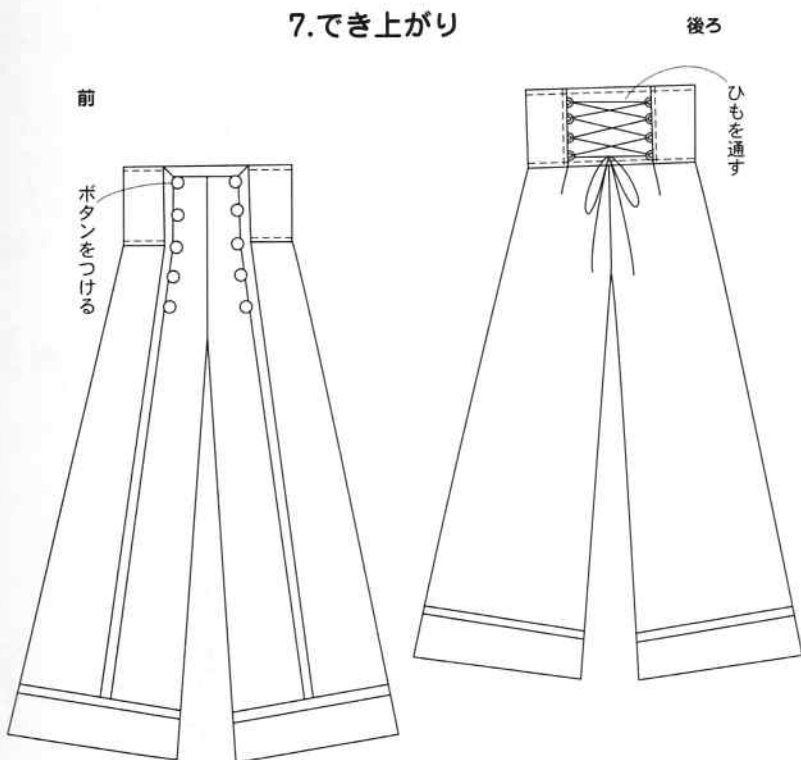
### 6. 見返しを作り、つける



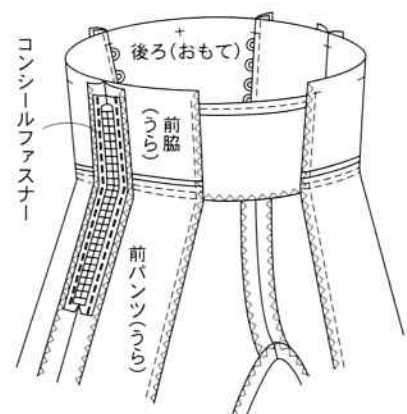
### 4. 脇線・股下を縫う



### 7. でき上がり

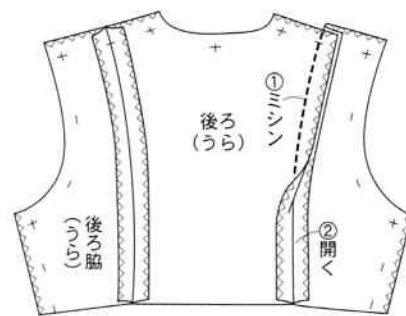


### 5. コンシールファスナーをつける (79ページ参照)

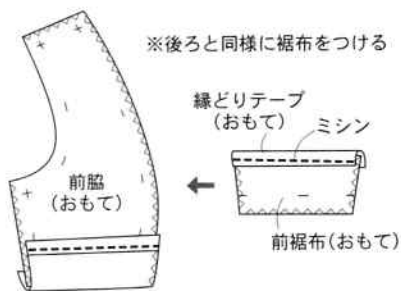
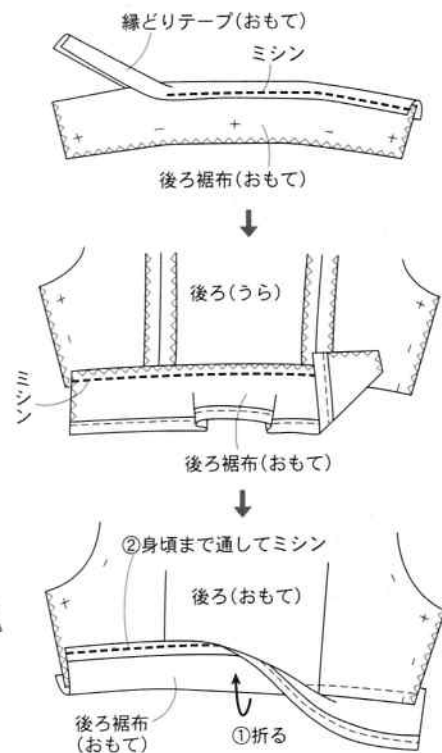


# 14の作り方

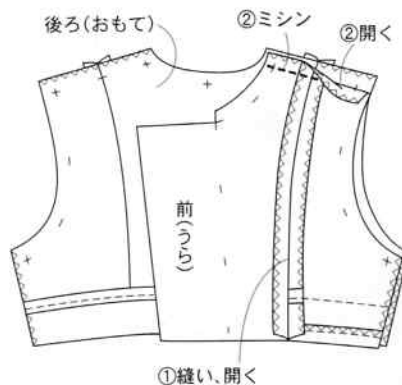
## 1. 後ろ身頃を縫う



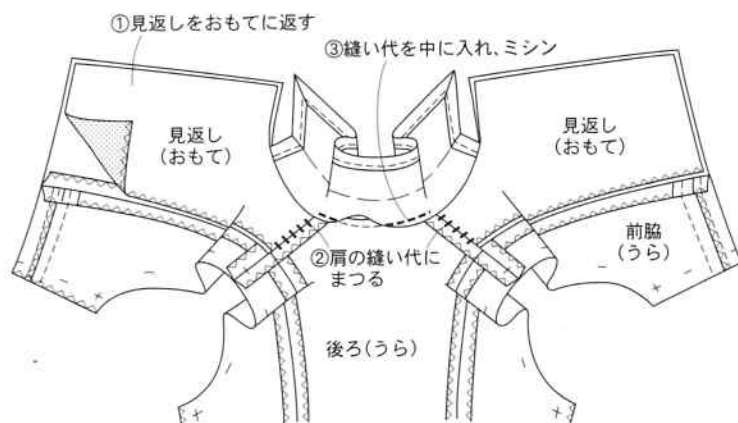
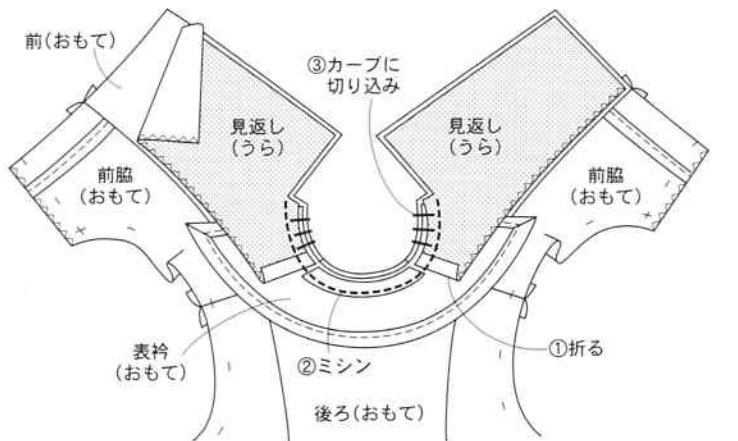
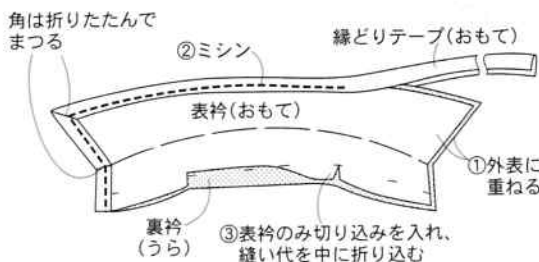
## 2. 裾布を作り、つける



## 3. 前切り替え線・肩線を縫う



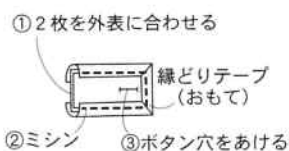
## 4. 衿を作り、つける



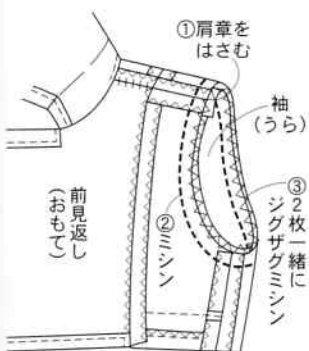
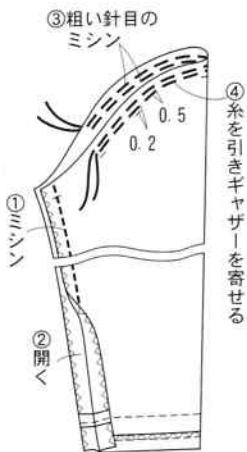
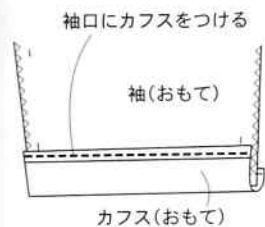
## 5. 前を縁どりで脇線を縫う



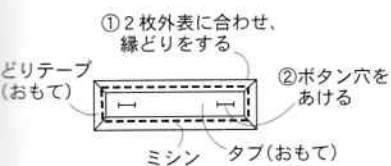
## 6. 肩章を作る



## 7. 袖を作り、つける



## 8. タブを作る



## 9. でき上がり



(※糸ループの作り方は82ページ)