

数字の見方  
上から順に  
Sサイズ  
Mサイズ  
Lサイズ  
LLサイズ  
1つしかない  
数字は共通

19の材料		S・M	L・LL
表布(ブロードクロス/16含む)	110cm幅	2m50cm	3m
接着芯(バイリンFV-2N)	112cm幅	80cm	90cm
レースA(ハマナカH819-103-012)	2cm幅	2m	2m30cm
レースB(ハマナカH819-008-012)	3cm幅	3m50cm	3m80cm
レースC(ハマナカH819-014-012)	4.5cm幅	2m	2m30cm
ゴムテープ1cm幅60cm 丸ゴム0.3cm幅50cm 裏ボタン直径1cm10個ボタン1.2cm14個			
20・21の材料			
表布(綿サテン・17・18含む)	110cm幅	2m70cm	3m50cm
別布A(シフォンジョーゼット)	112cm幅	1m60cm	1m80cm
接着芯(バイリンFV-2N)	112cm幅	90cm	1m
ボタン	直径1.8cm	16個	16個
サテンリボン(ハマナカH701-009-101)	0.9cm幅	40cm	50cm
レース(16含むハマナカH803-463-12)	2.5cm幅	7m50cm	7m80cm
コンシールファスナー56cm1本 カギホック1組			
16~18の材料			
17・18ゴムテープ0.6cm幅各80cm 17・18スナップ各1組 17・18モチーフレース(H803-469-12)16はソフトワイヤー 太さ0.3cm 1m10cm			

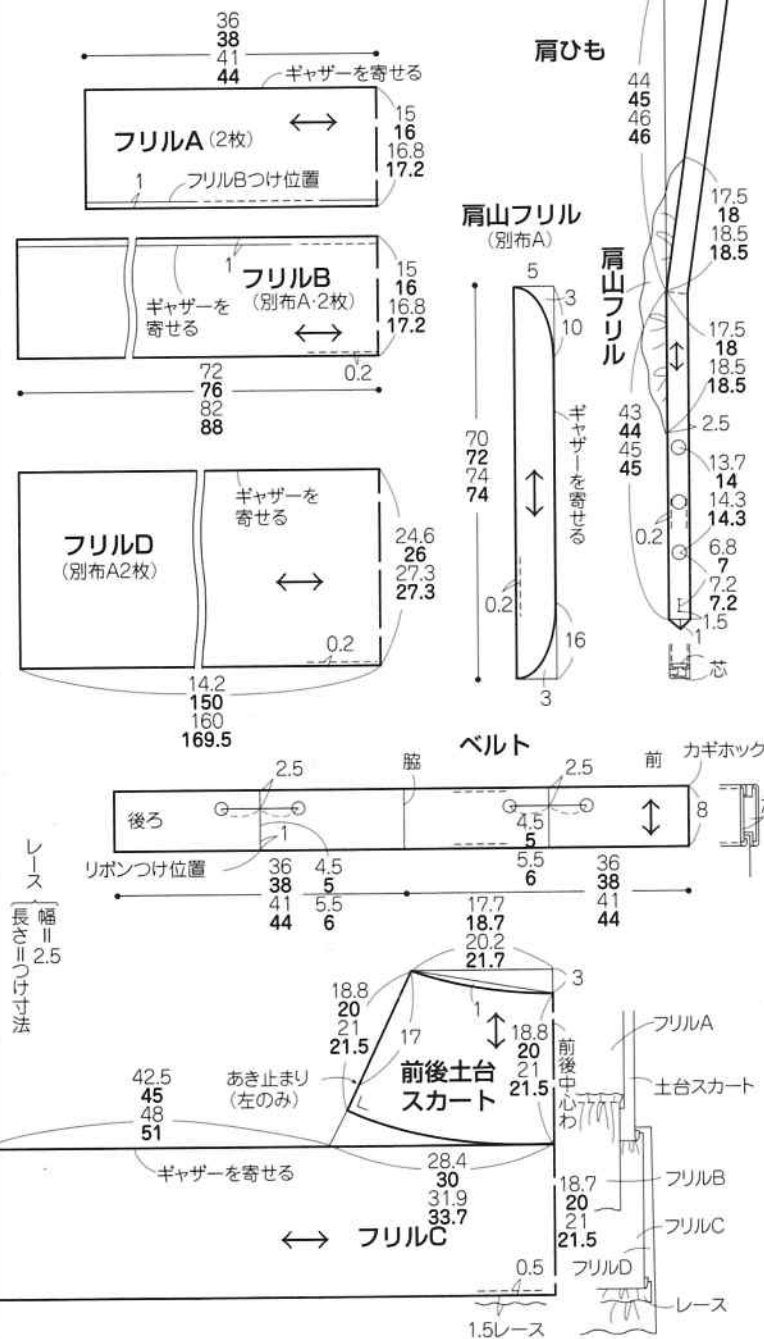
エフロン  
実物大の型紙A面

ブラウス  
実物大の型紙A面

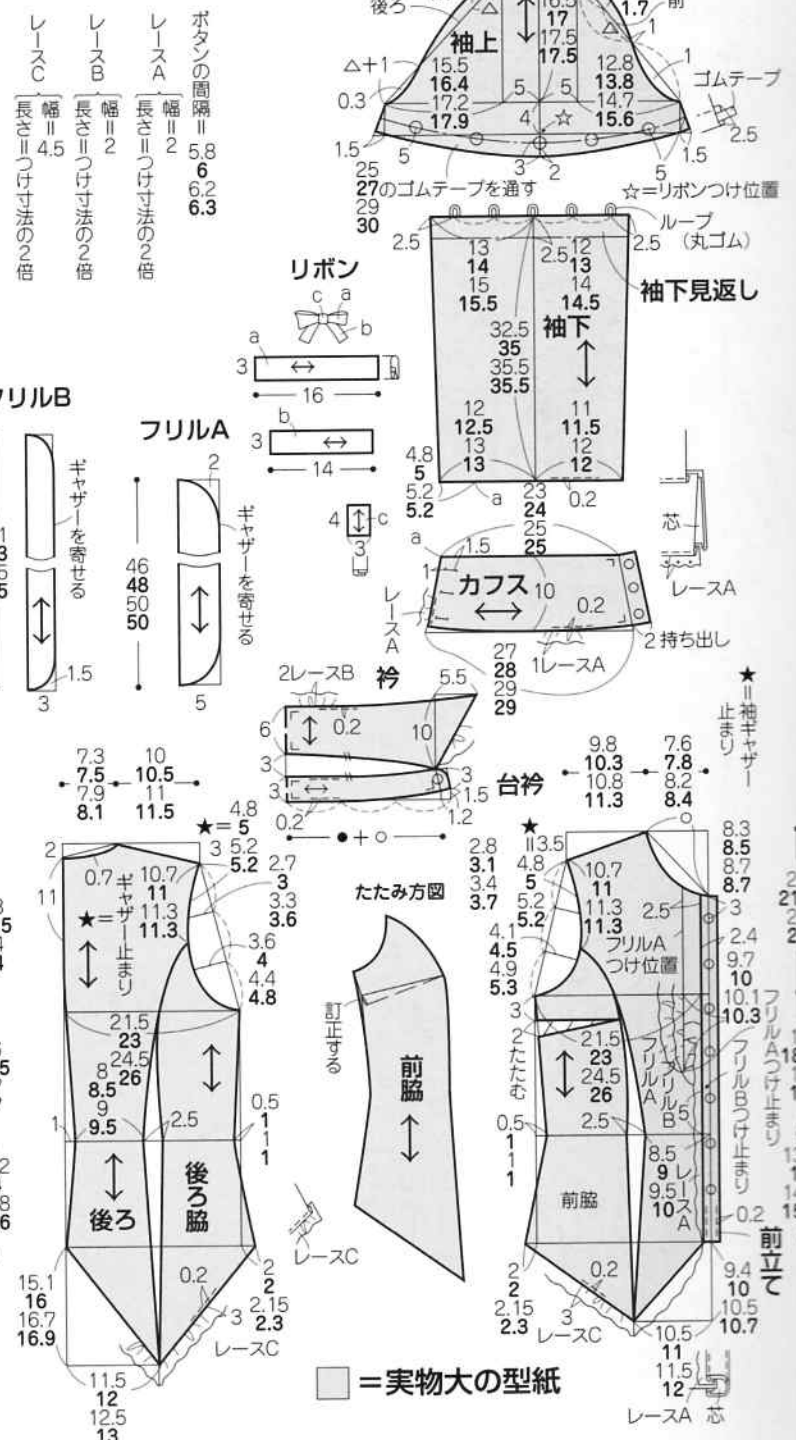


スカート・リボンタイ・リボンカチューシャ・ネクタイの型紙はついていないので、各自製図する。ギャザーを寄せる

## 21ティアードスカートの製図



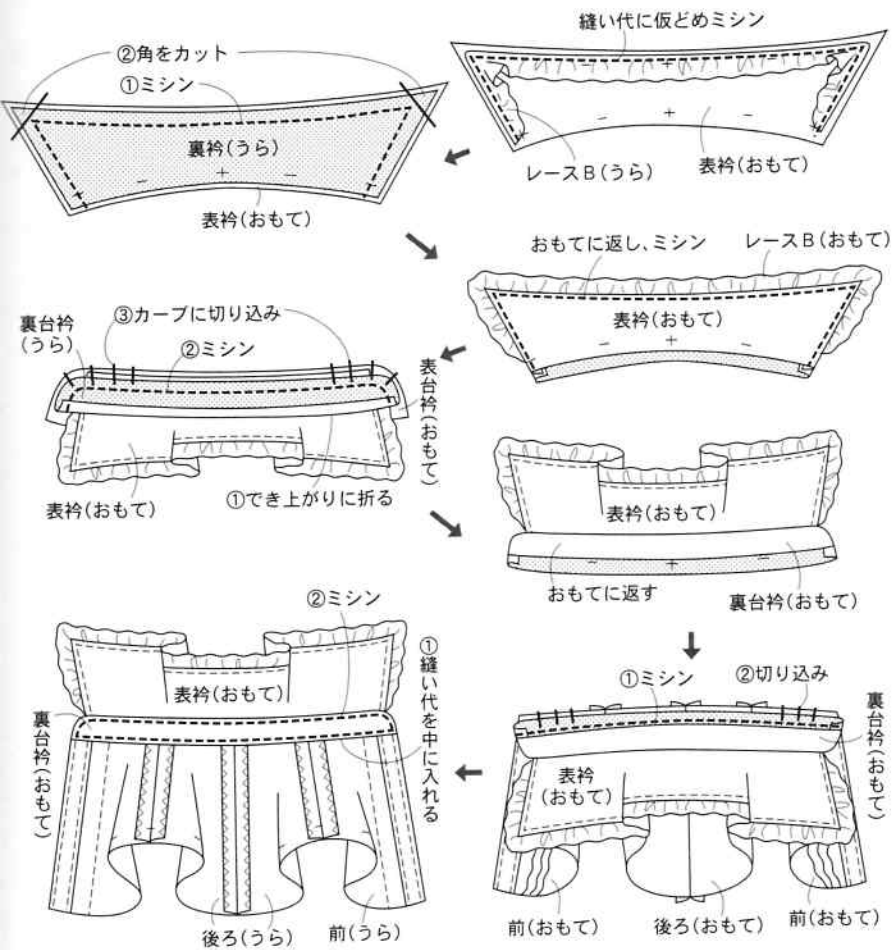
## 19付け袖ブラウス製図



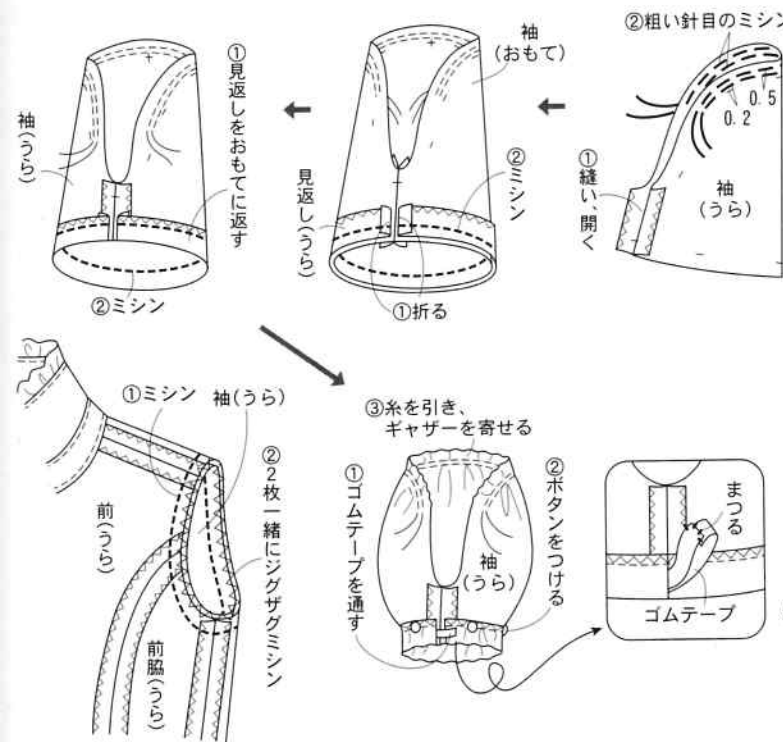
■ = 実物大の型紙



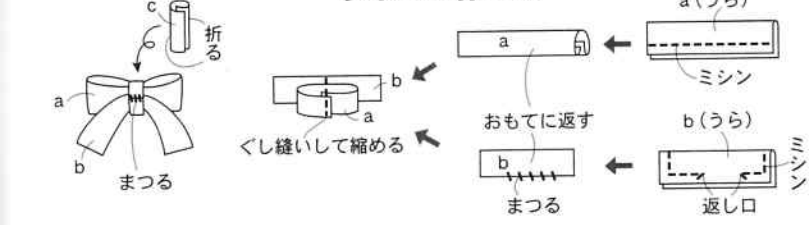
### 3. 衿を作り、つける



### 4. 袖を作り、つける

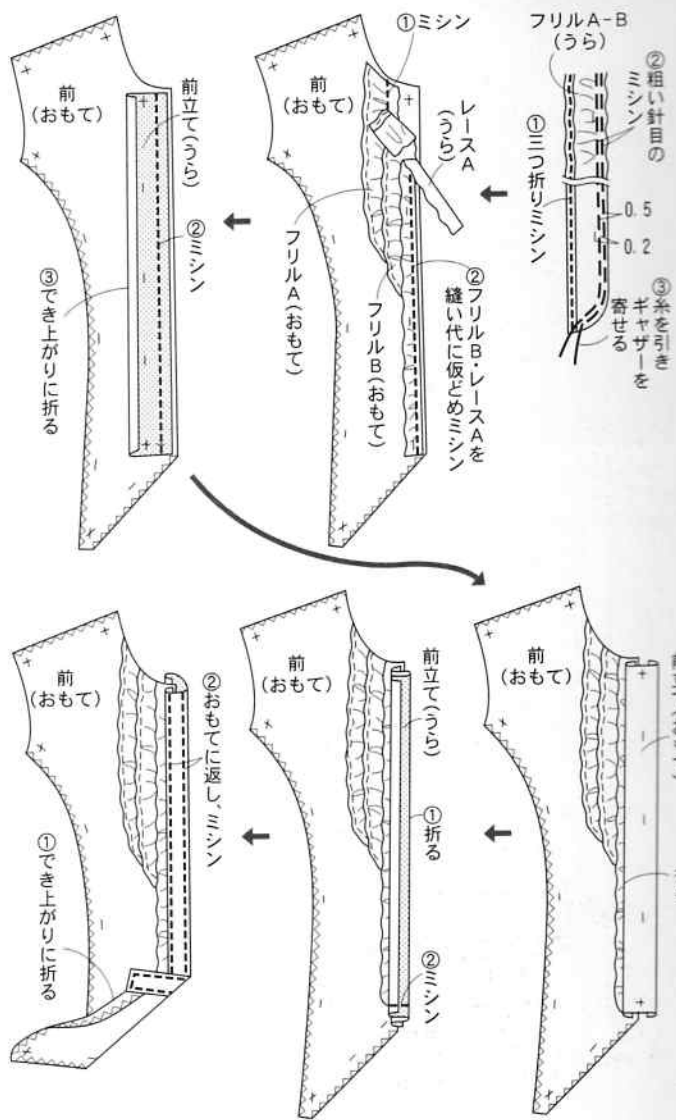


### リボンの作り方

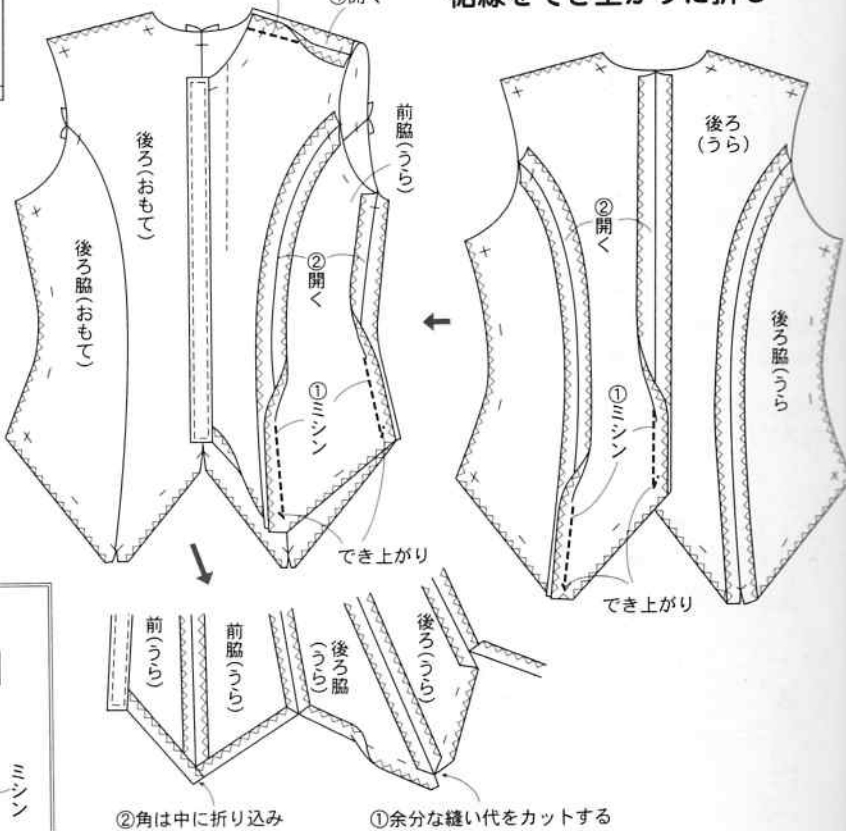


### 19の作り方

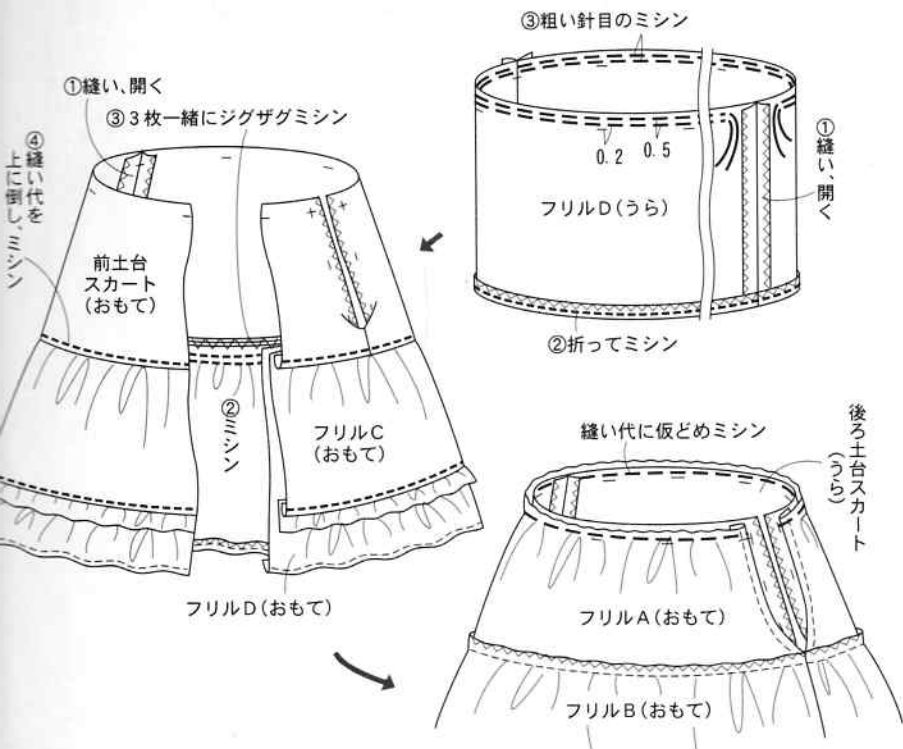
#### 1. フリルA・B、レースA、前立てをつける



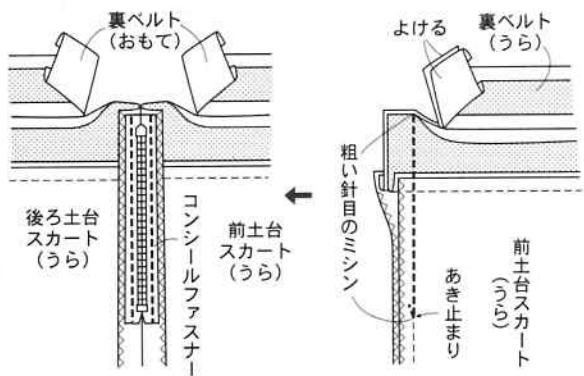
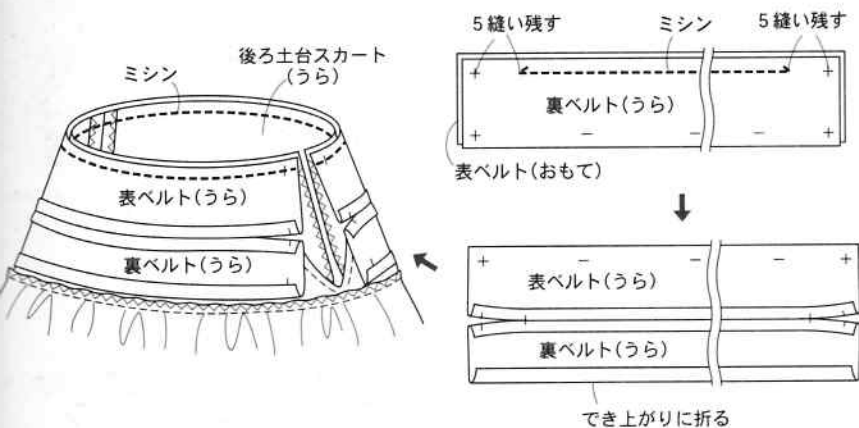
#### 2. 切り替線・肩・脇線を縫い、裾線をでき上がりに折る



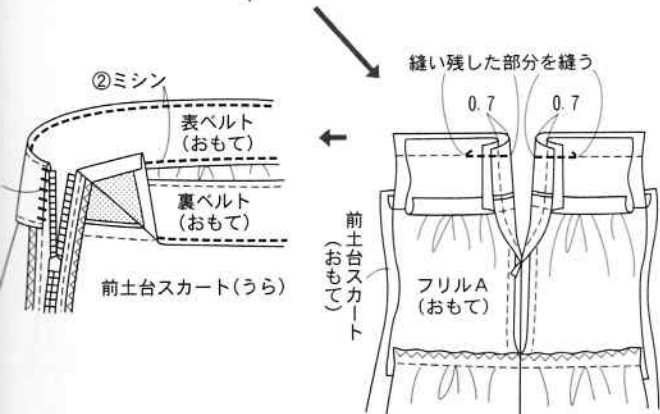
### 3.土台スカートにフリルをつける



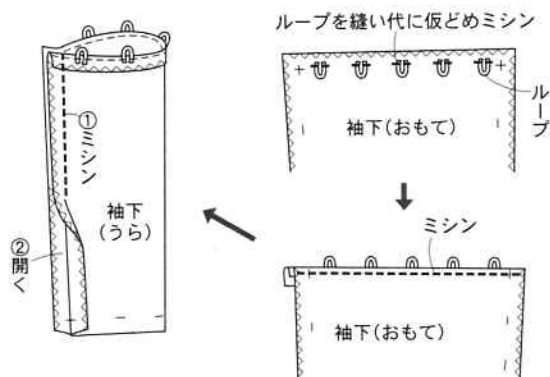
### 4.ベルトを作り、つける



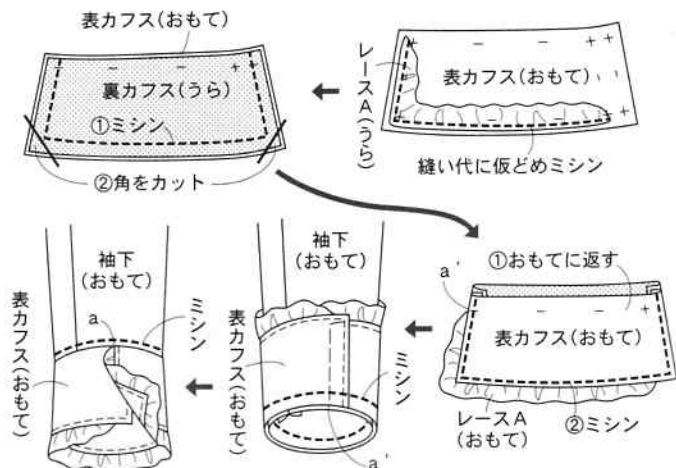
### 5.コンシールファスナーをつける(79ページ参照)



### 4.袖下を作る



### 5.カフスを作り、つける

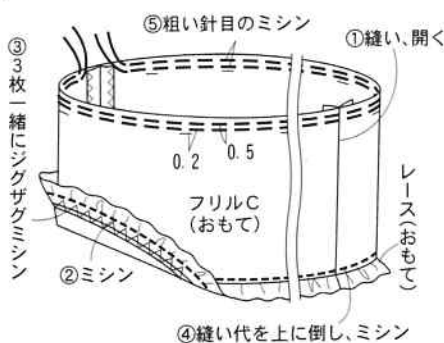


### 6.でき上がり

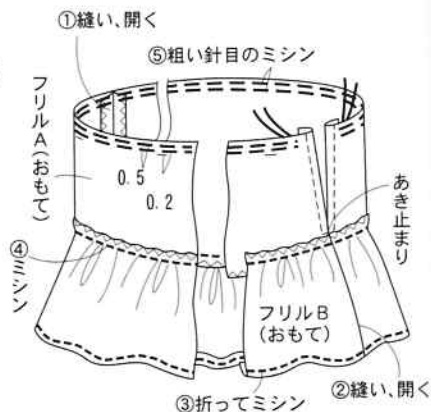


### 21の作り方

#### 2.フリルC・レースを縫う

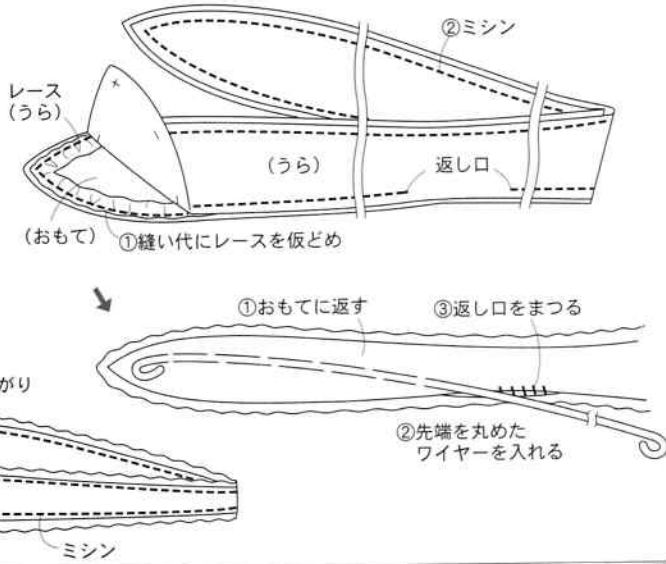


#### 1.フリルA・Bを縫う

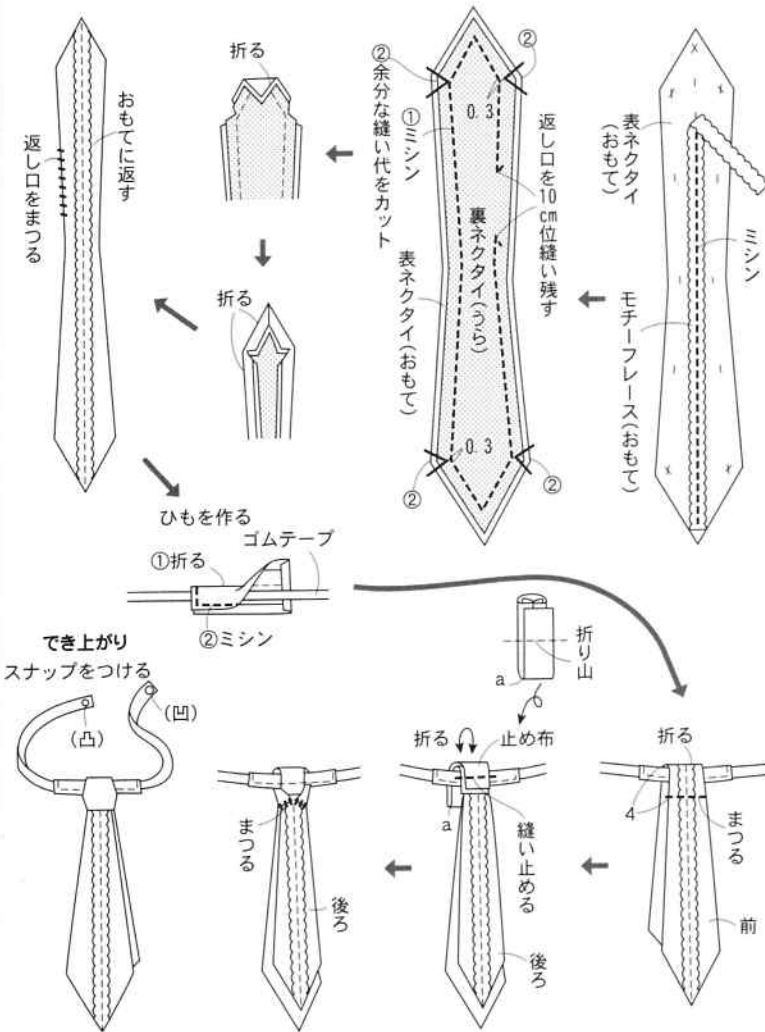




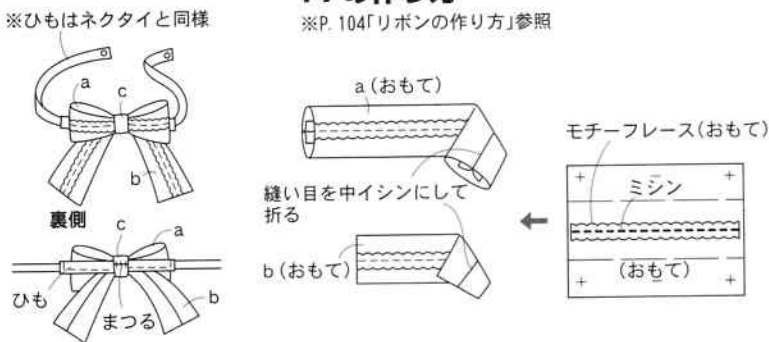
### 16の作り方



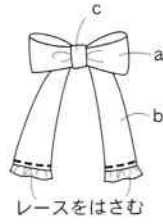
### 18の作り方



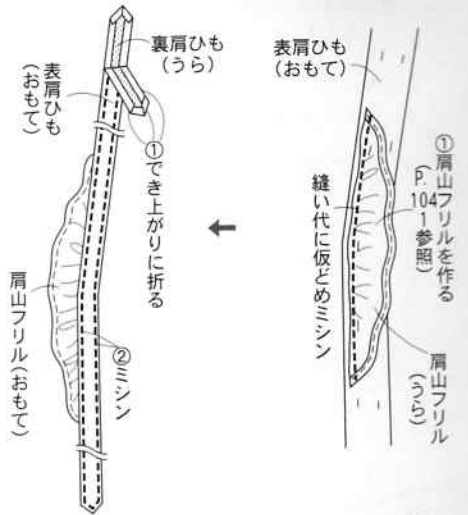
### 17の作り方



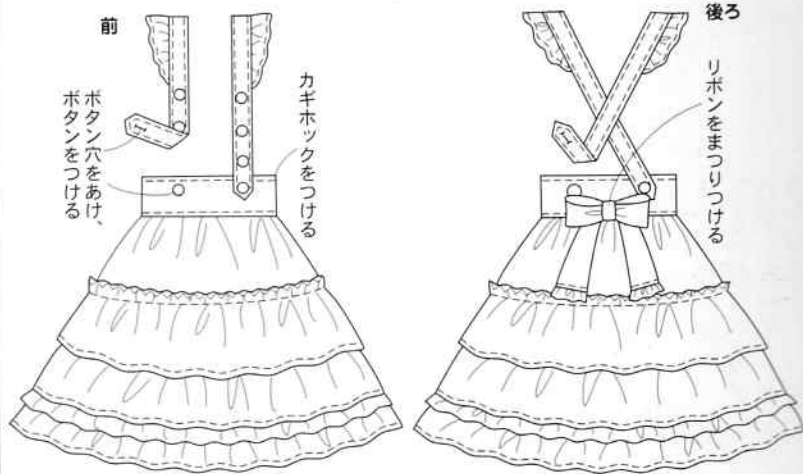
### 7.リボンを作る (103ページを参照)



### 6.肩ひもを作る



### 8.でき上がり



### 20の作り方

