

51・52・53の材料		S・M	L・LL
表布 (40スムース)	92cm幅	5m50cm	6m50cm
別布 (コーデロイプリント)	110cm幅	1m50cm	1m60cm
ストレッチール	90cm幅	1m60cm	1m80cm
レースA(トーションレース)	2cm幅	7m80cm	8m30cm
レースB(トーションレース)	2.5cm幅	1m50cm	1m80cm
52オープンファスナー	1本	69・72.5cm	75・76cm
51チョーカーファスナー	1本	29・30cm	32・33cm
53ゴムテープ	2cm幅	70cm	80cm
52ファスナー18cm1本・50cm1本 51ドットボタン直径1cm2組			
52サスペンダー金具2.5cm幅2個 52・53はと目内径0.3cm52個			



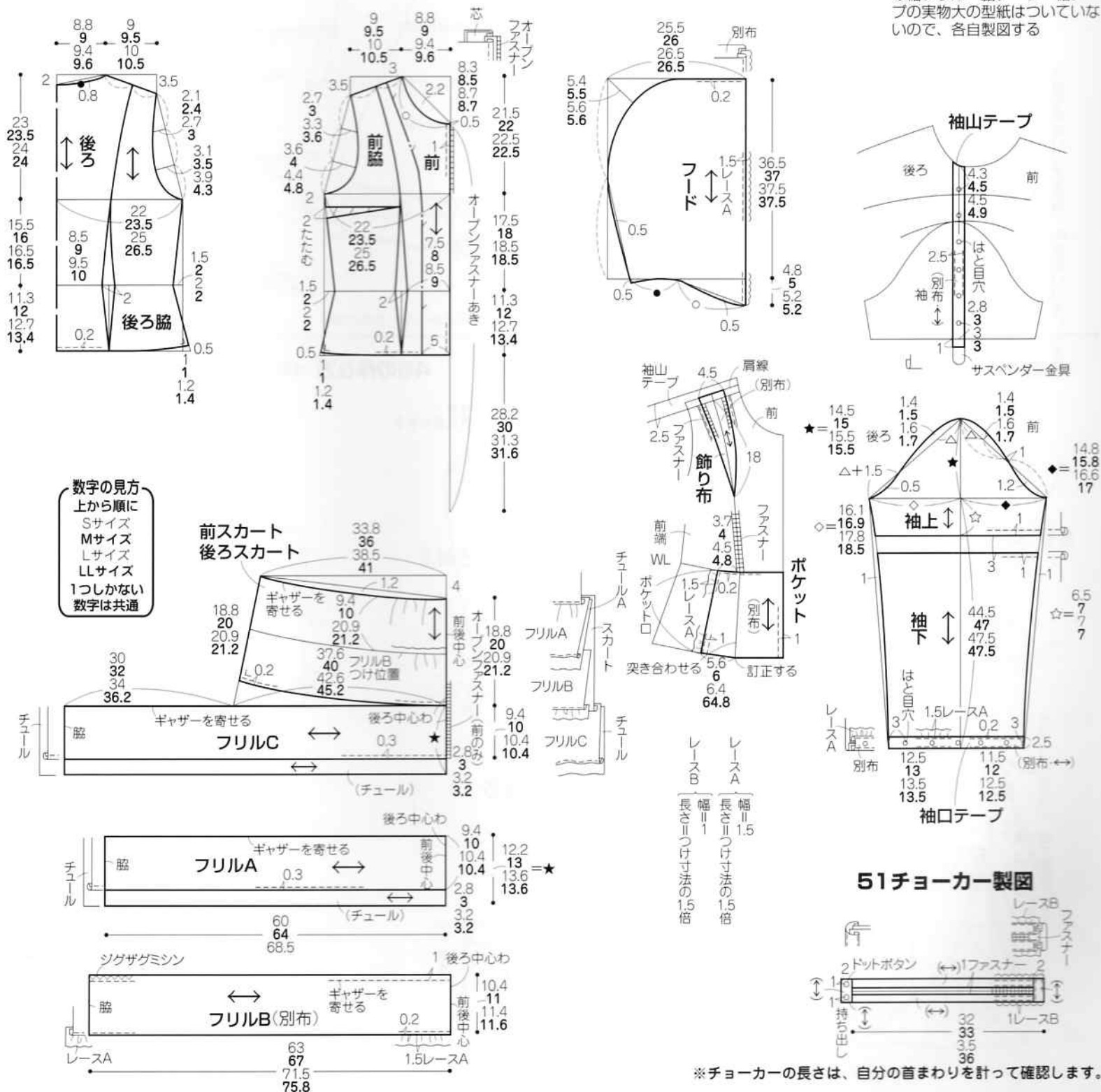
実物大の型紙B面

38
ページ
51・
52・
53

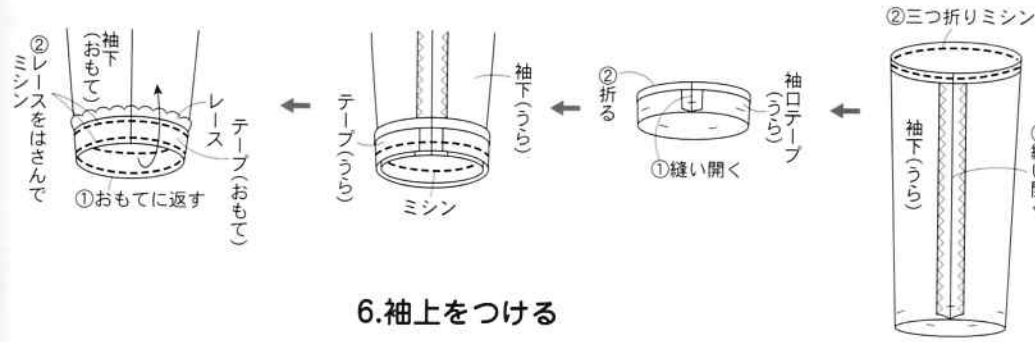
パーカー・チョーカーとパンツの裾フリル・脇テープ・裾テープの実物大の型紙はついていないので、各自製図する

52パーカ製図

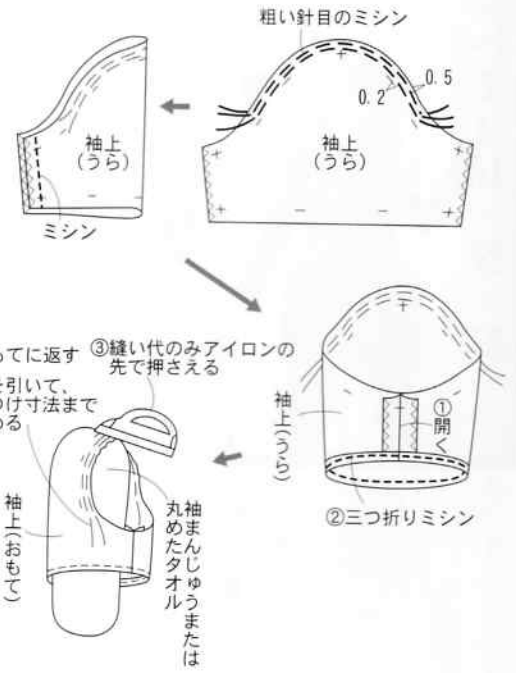
たたみ方図



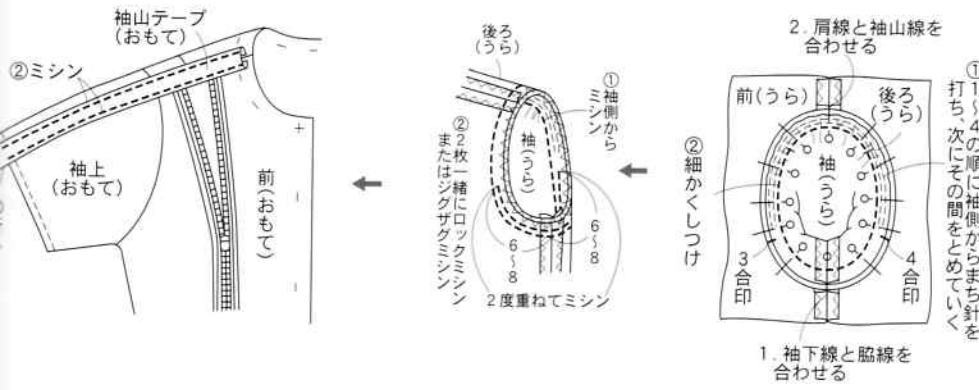
5.袖下を作る



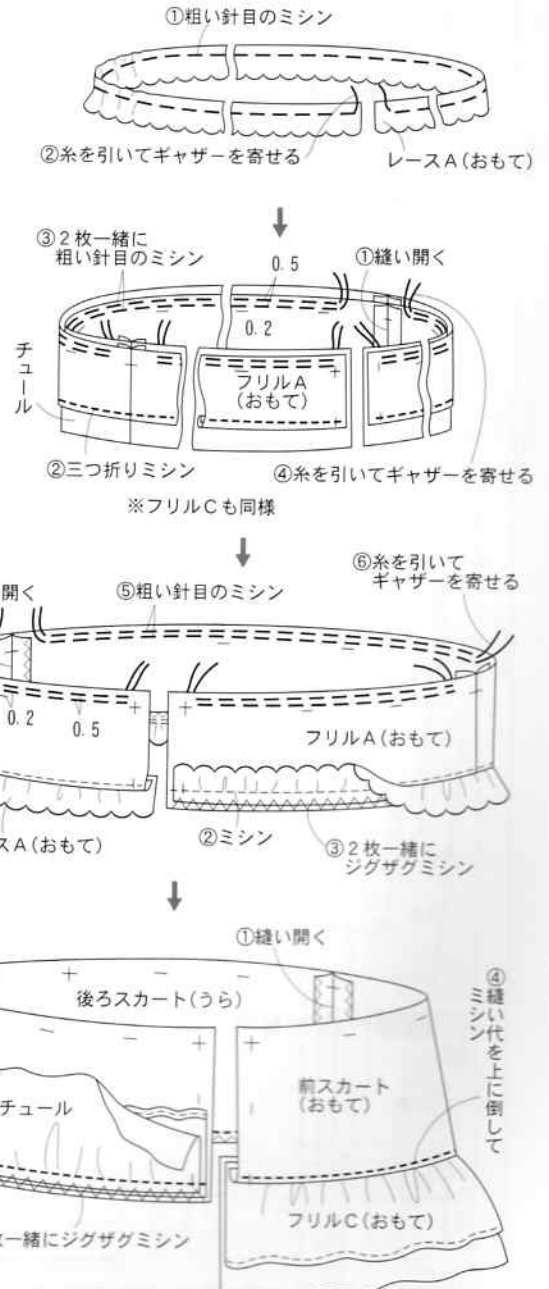
4.袖上を作る



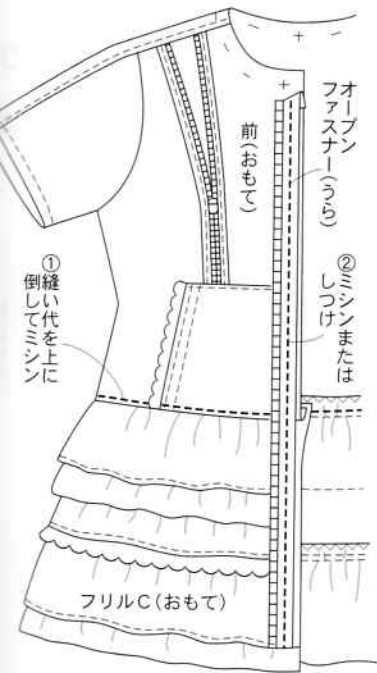
6.袖上をつける



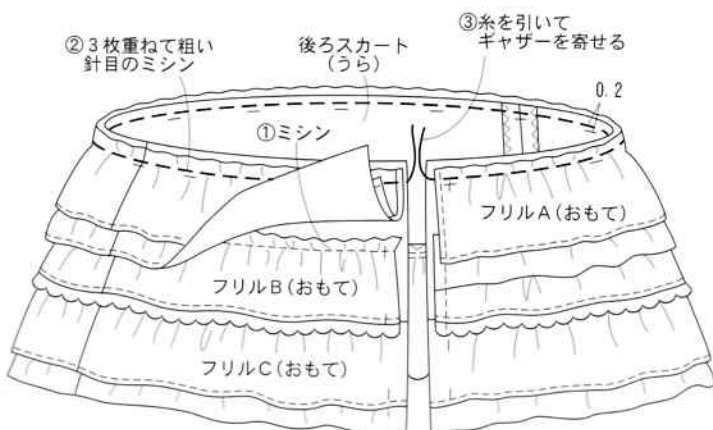
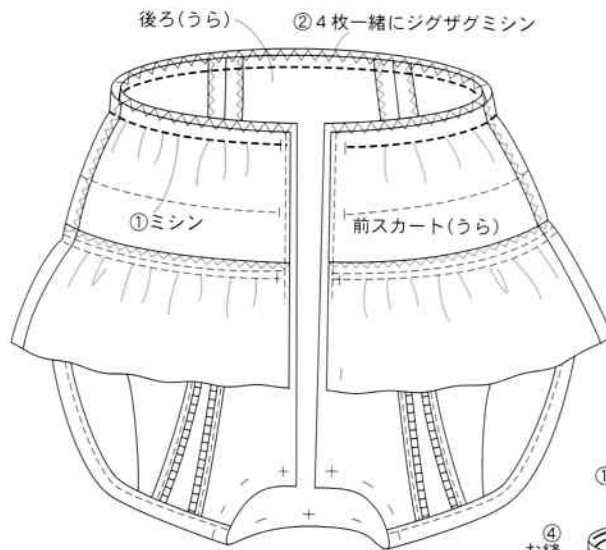
7.スカートにフリルをつける



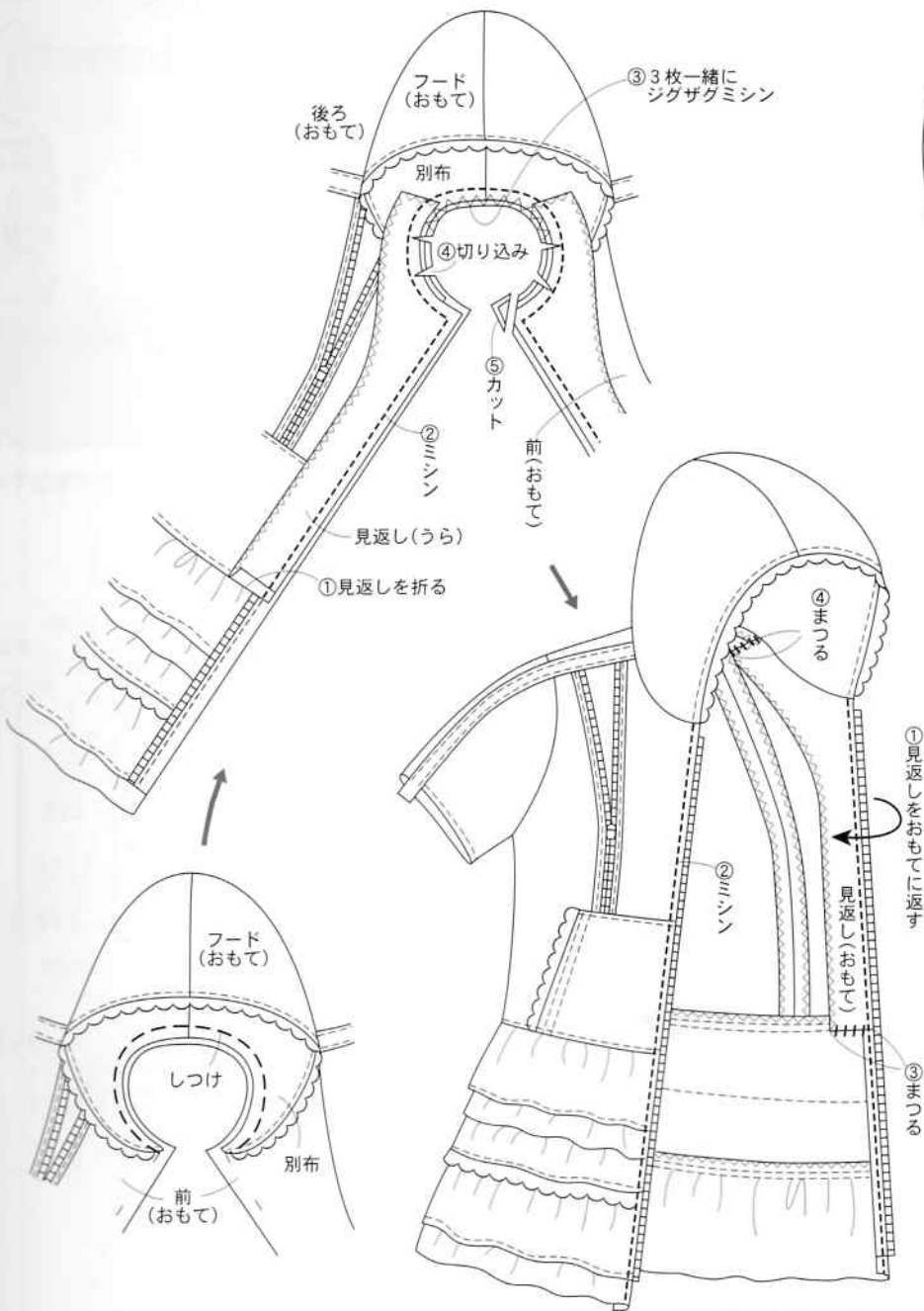
9.オープンファスナーをつける



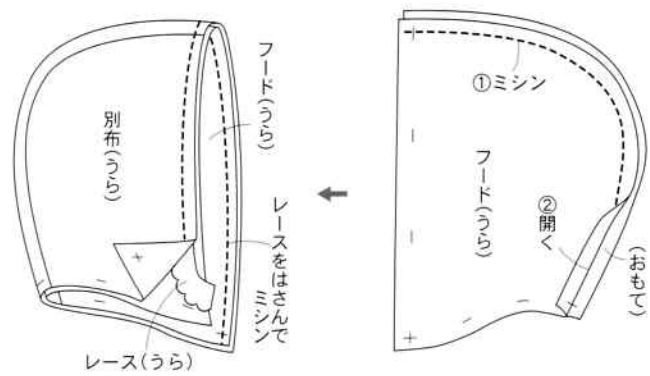
8.身頃とスカートを縫い合わせる



11.フード・見返しをつける



10.フードを作る

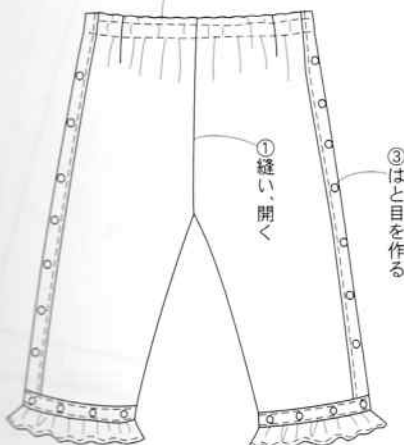


12.でき上がり



3.股上線を縫い、ウエストを始末し、ゴムテープを通して、でき上がり

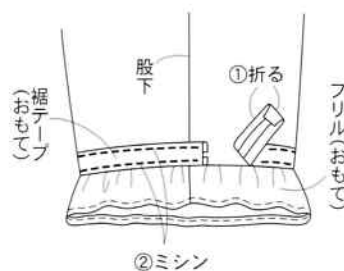
②ウエストを縫い、ゴムテープを通す (73ページ参照)



53の作り方

※縫い始める前に、布端にジグザグミシンをかける

2.裾テープをつける



1.脇線・股下線を縫い、テープ・フリルを作りつける

