

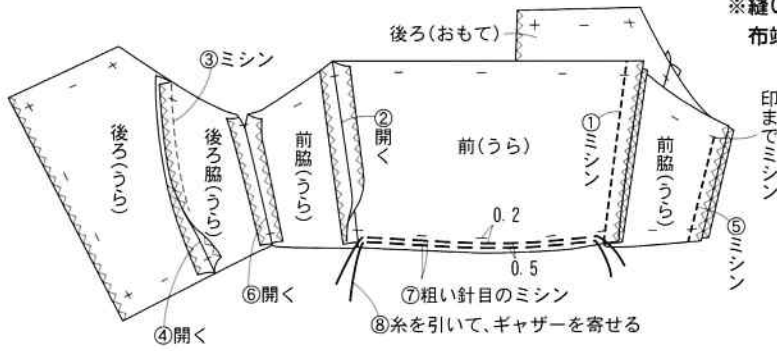


# 1.身頃を作る

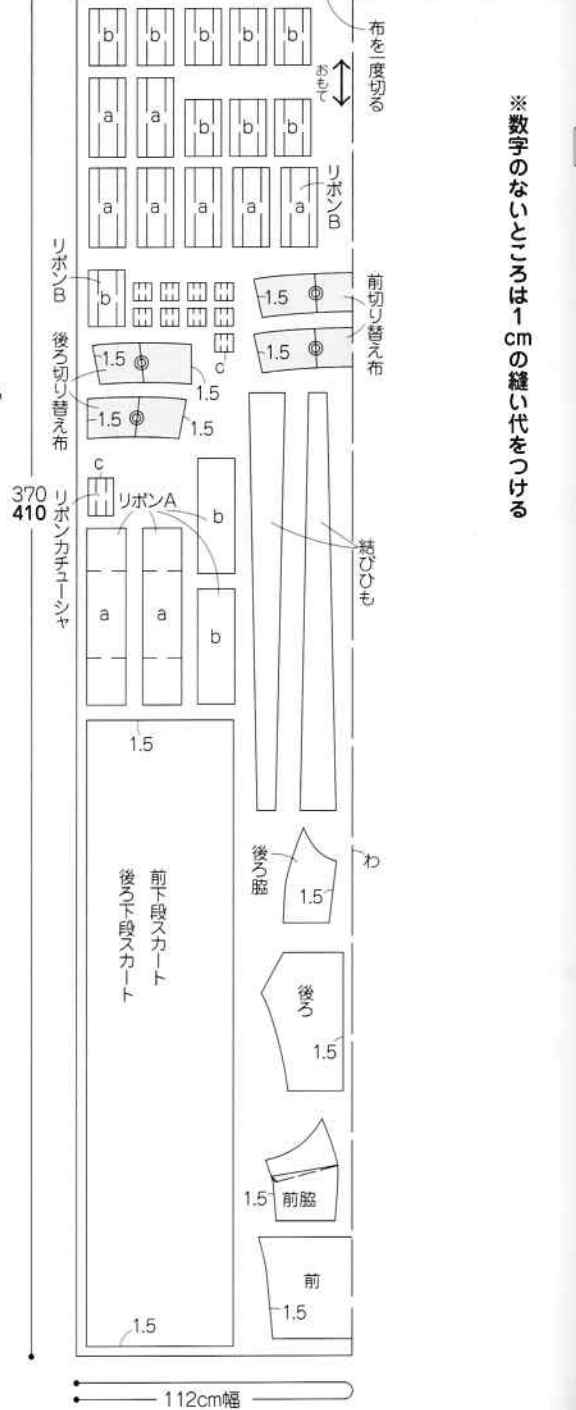
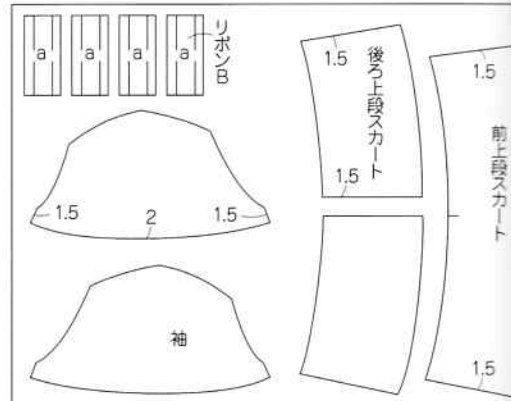
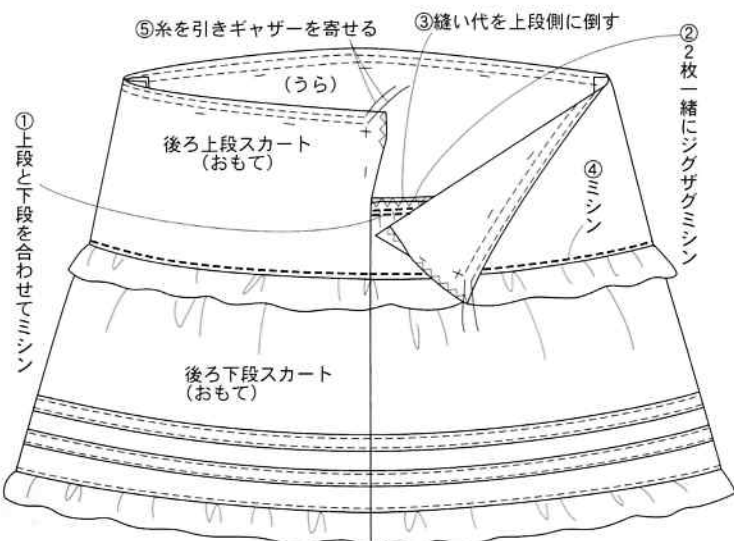
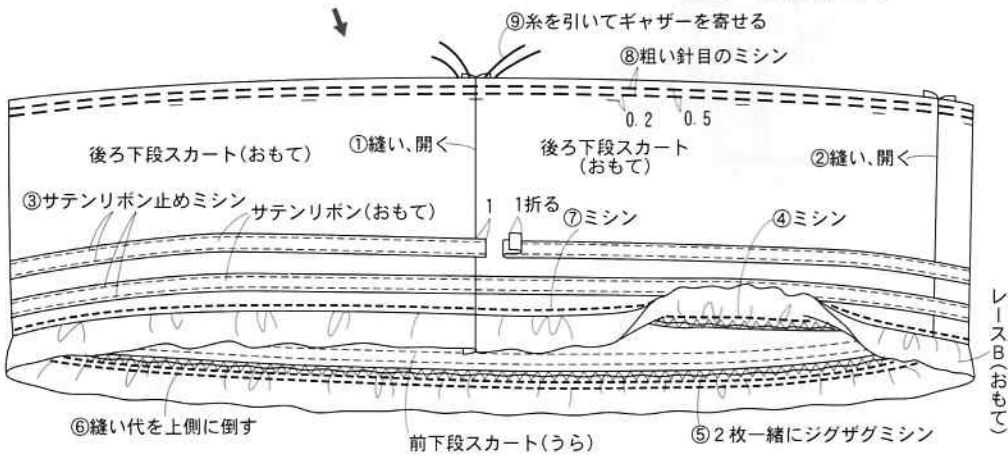
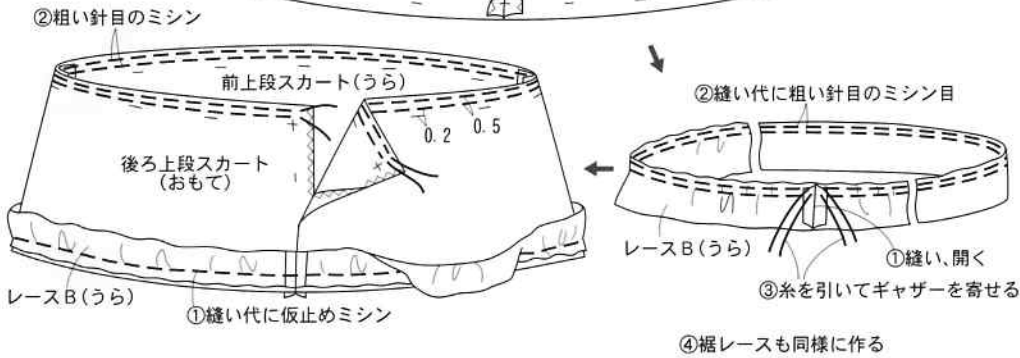
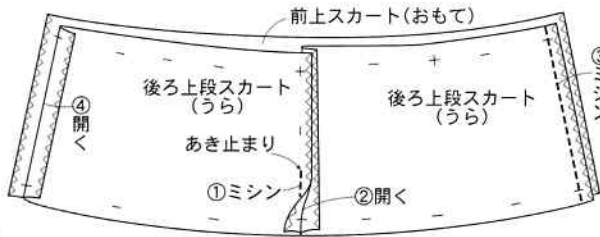
# 10の作り方

※縫い始める前に接着芯をはり、  
布端にジグザグミシンをかける

# 表布の裁ち方



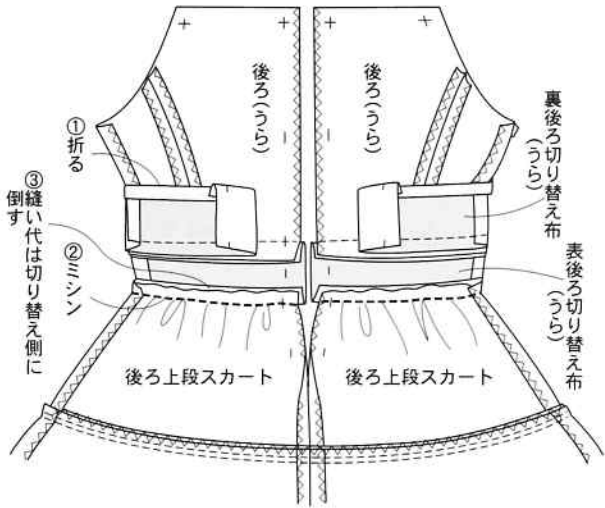
# 2.スカートを作る



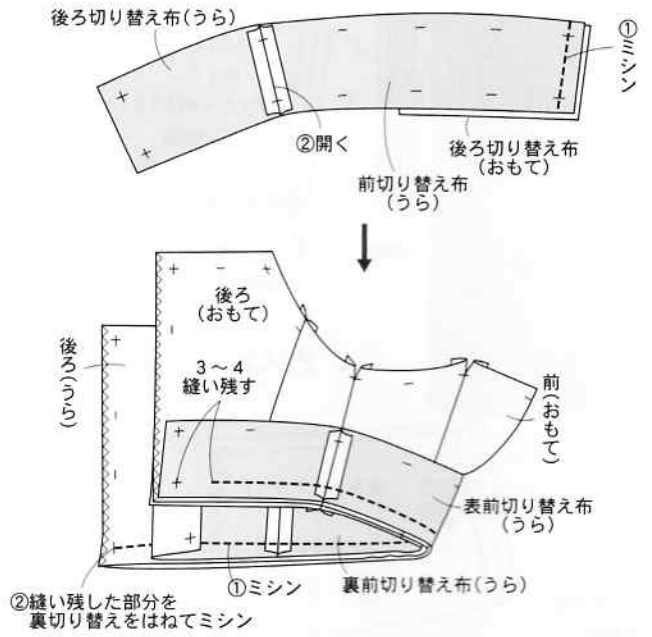
※数字のないところは1cmの縫い代をつける

112cm幅

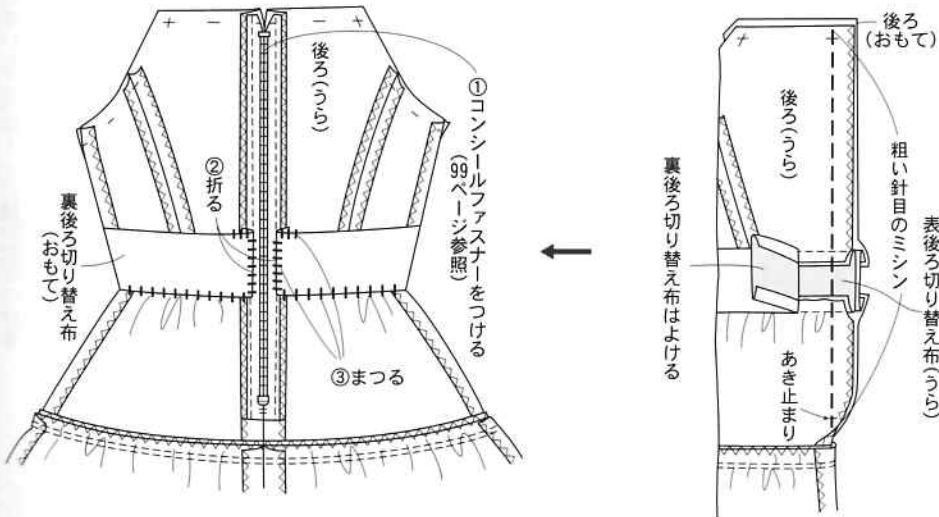
### 4. 切り替え布を身頃とスカートにつける



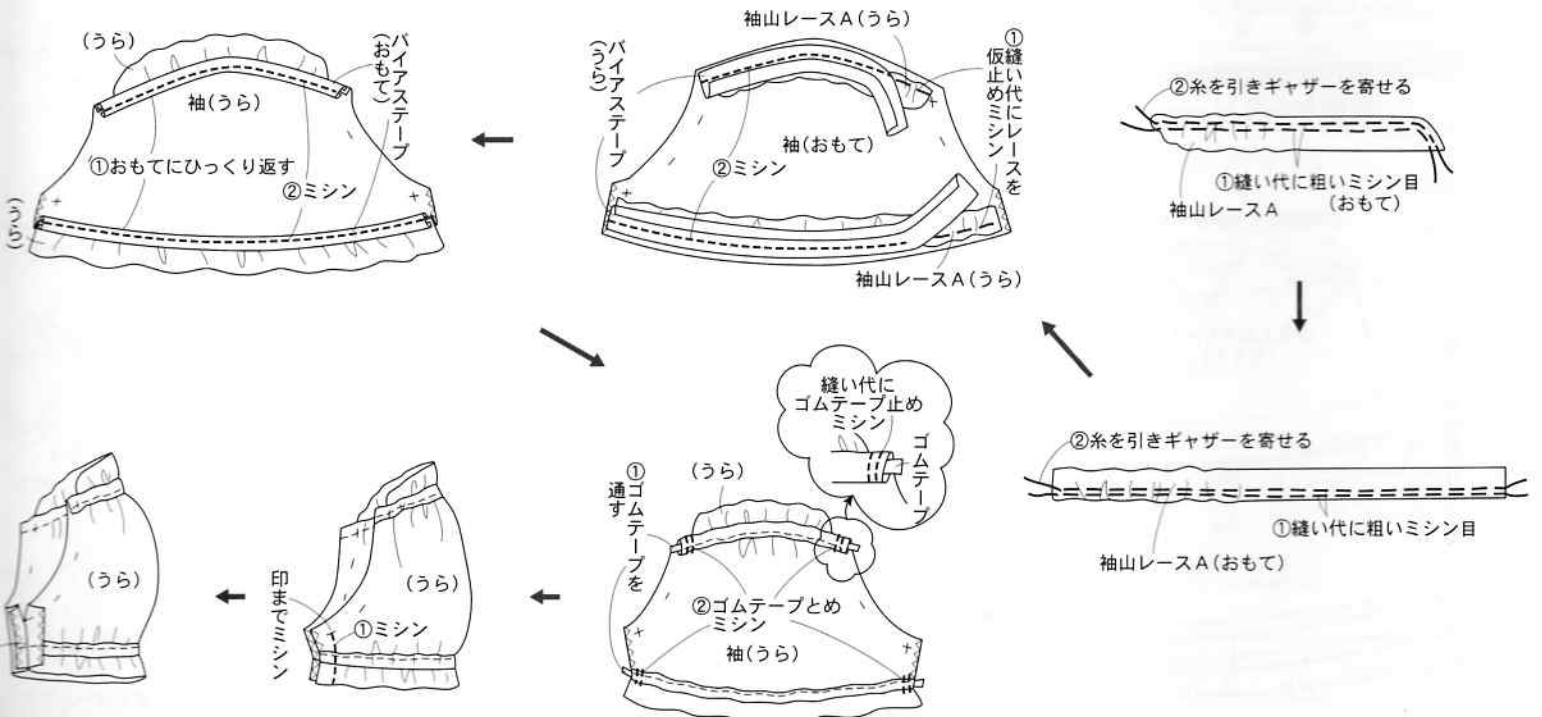
### 3. 切り替え布を作り、つける



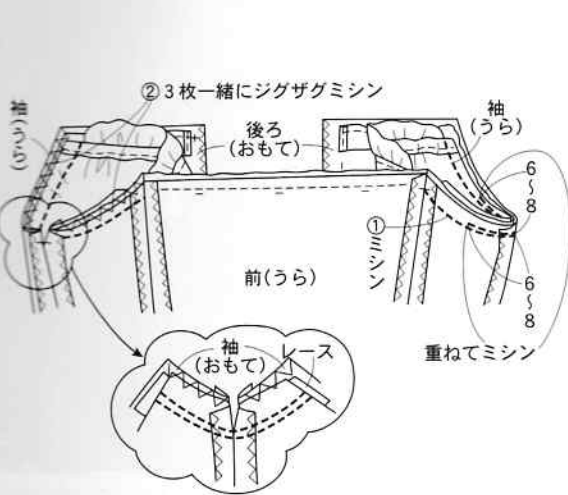
### 5. コンシールファスナーをつける



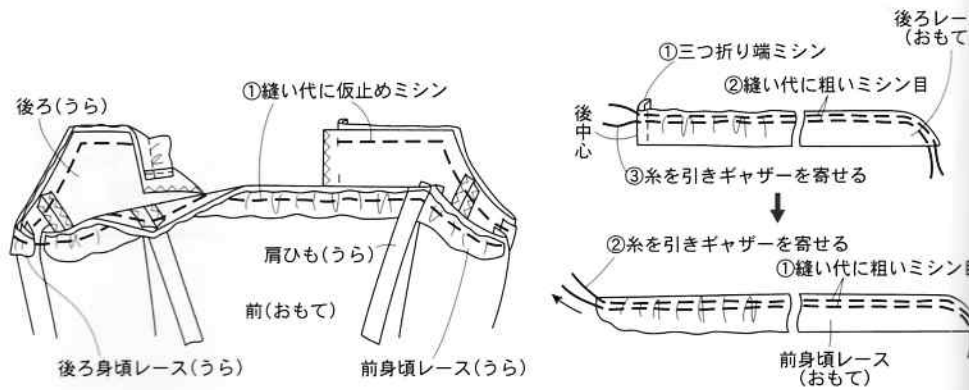
### 6. 袖を作る



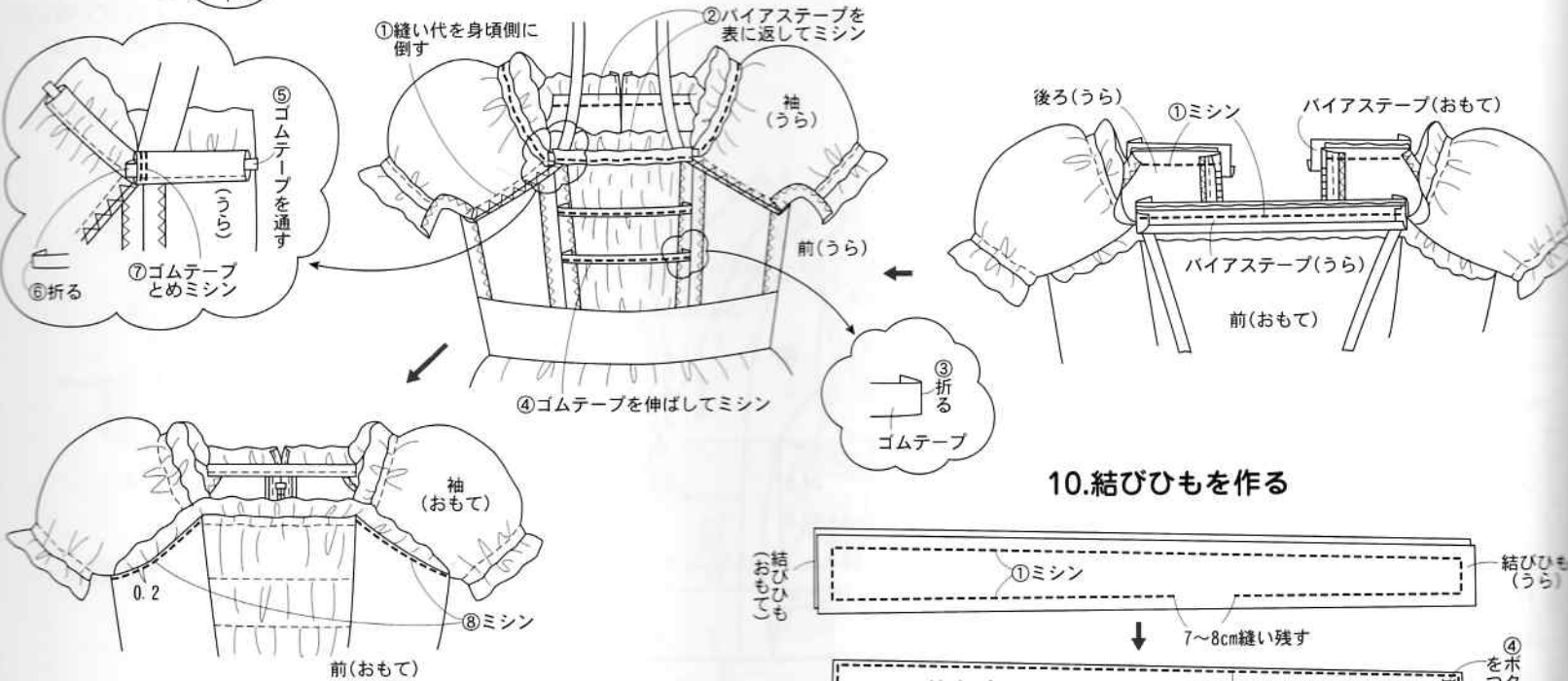
## 8.袖をつける



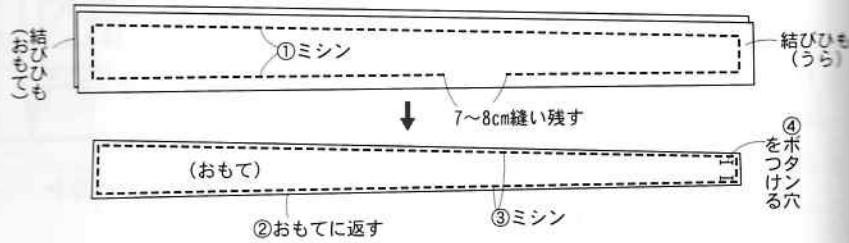
## 7.身頃のレースを作りつけ、肩ひもをつける



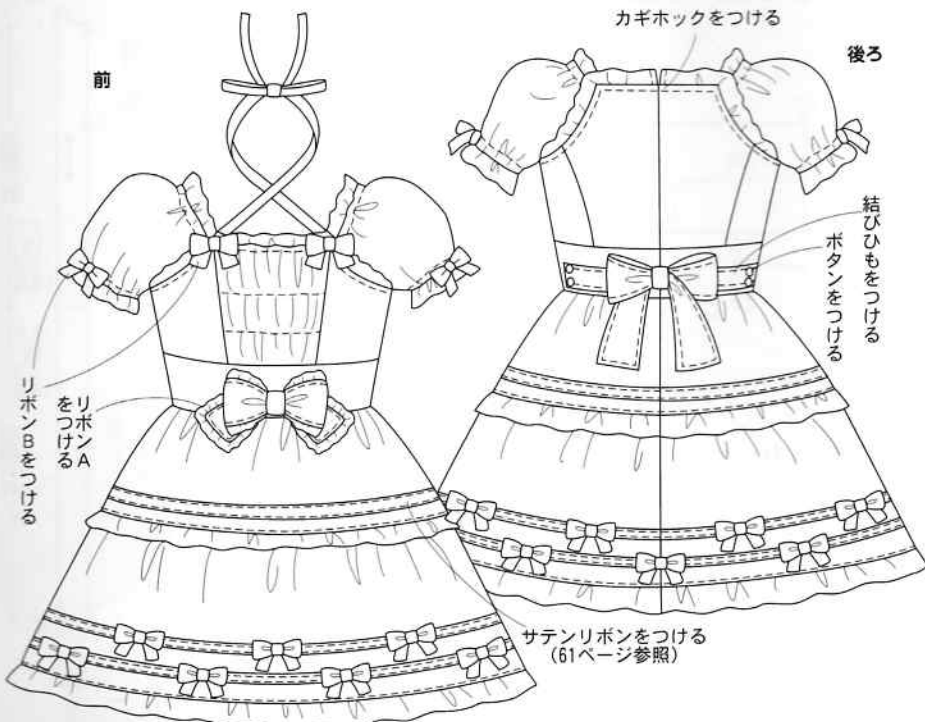
## 9.衿ぐりの始末をして、ゴムテープをつける



## 10.結びひもを作る



## 12.でき上がり



## 11.リボンBを作る

