

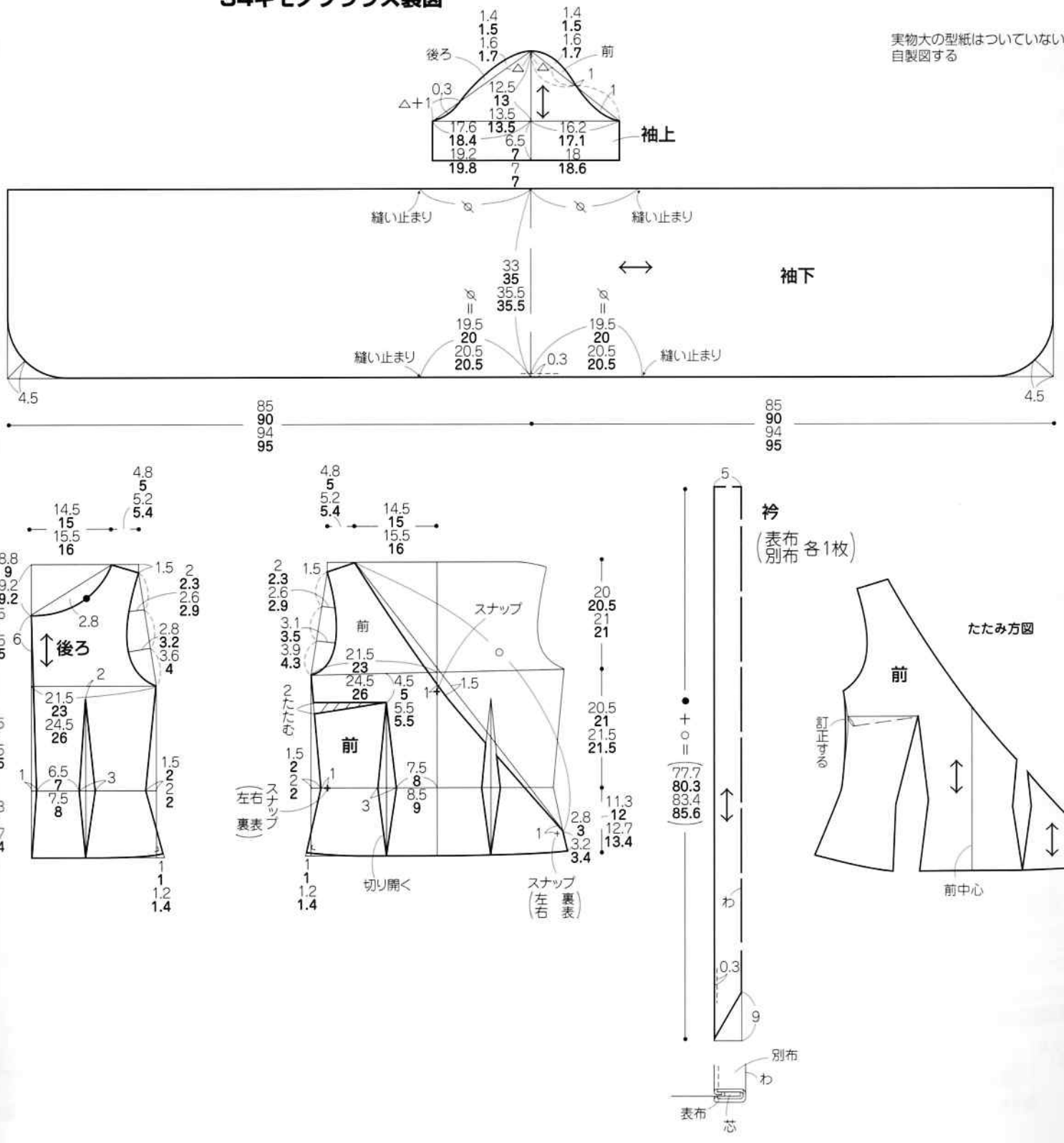
34・36の材料		S・M	L・LL
布 (ポリエステルサテン)	110cm幅	3m50cm	3m70cm
布A (ポリエステルサテン)	112cm幅	4m40cm	4m50cm
布B (オーガンジー)	112cm幅	4m40cm	4m50cm
着芯	10cm幅	1m70cm	1m80cm
ナップ	(小)	3組	3組
ムテープ	3cm幅	60cm	70cm
35の材料			
布 (ブライダルサテン)	148cm幅	80cm	80cm
着芯	90cm幅	80cm	80cm
ックル	内径3cm幅	2個	2個
ナップ	(大)	4組	4組
ーン	0.3cm幅	1m50cm	1m80cm



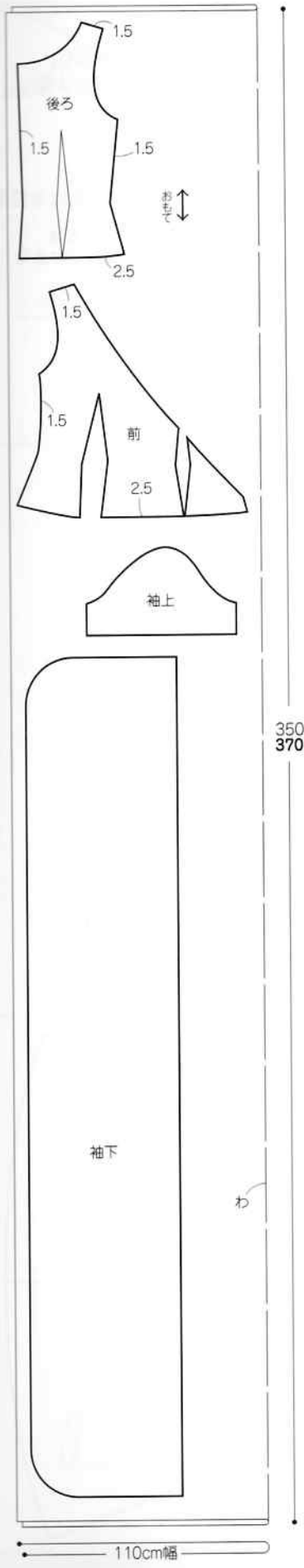
数字の見方
上から順に
Sサイズ
Mサイズ
Lサイズ
LLサイズ
1つしかない
数字は共通

実物大の型紙はついていないので各自製図する

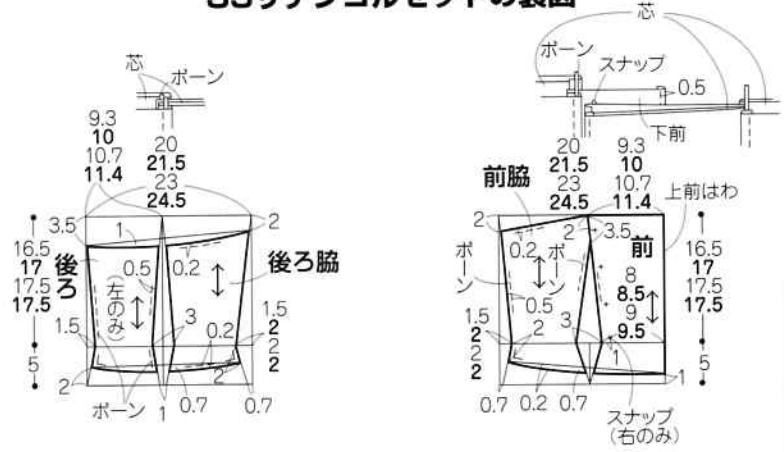
34キモノブラウス製図



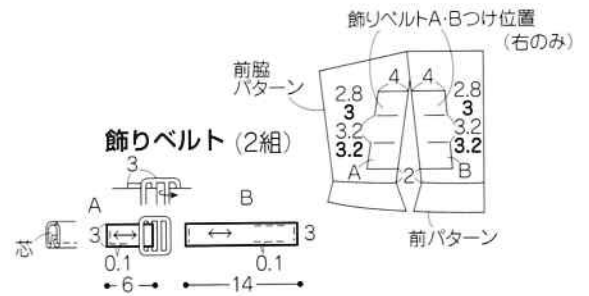
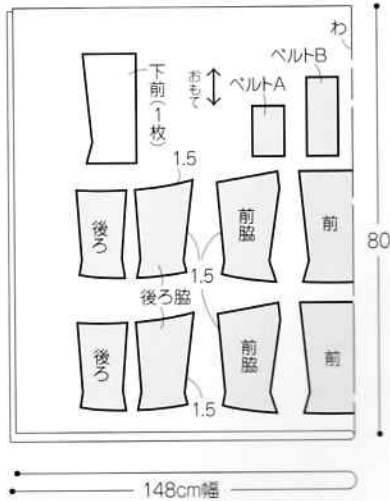
34表布の裁ち方



35サテンコレットの製図



35表布の裁ち方

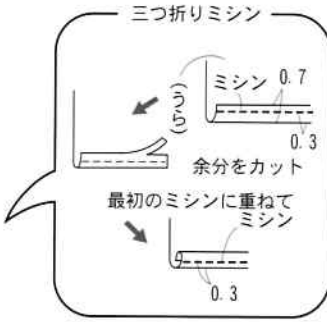
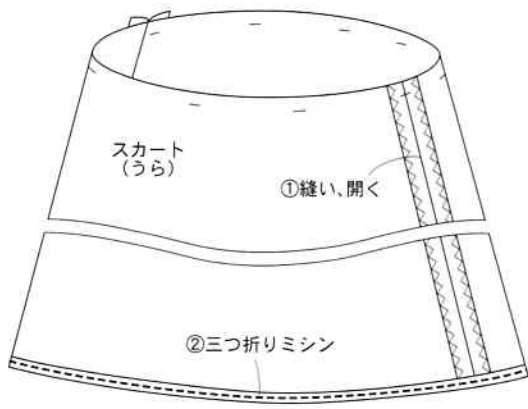


36オーガンジーロングスカートの製図



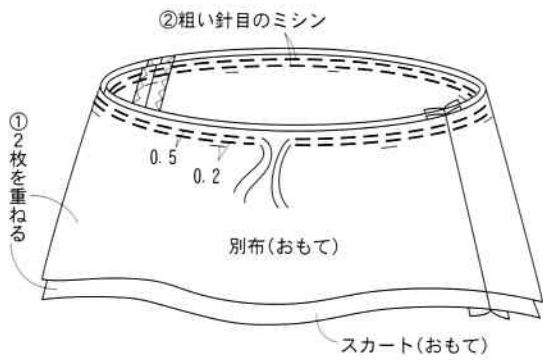
36スカートの作り方

1脇線と裾線を縫う

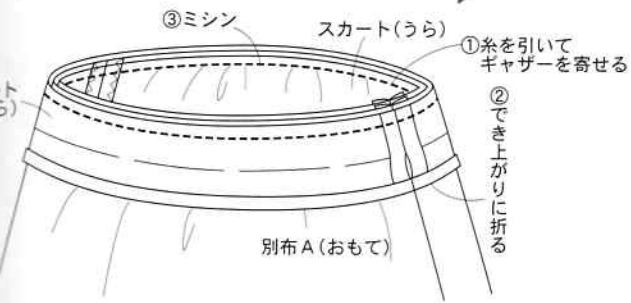
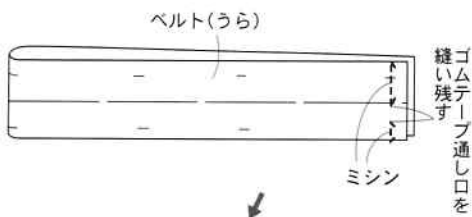


※縫い始める前に接着芯をはり、布端にジグザグミシンをかける

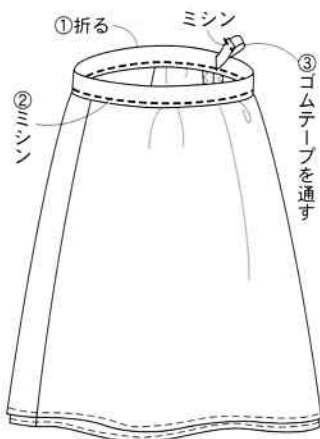
□ = 接着芯をはる位置
数字のないところは1cmの縫い代をつけます



2ベルトを作り、つける

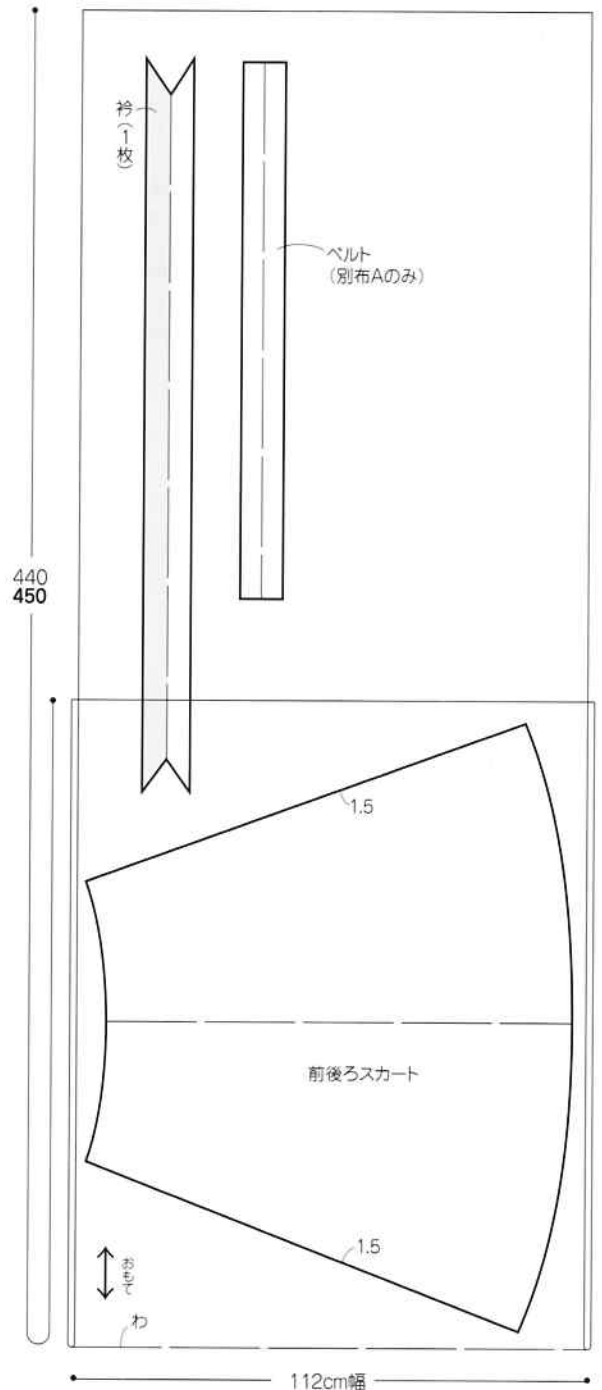


3ゴムテープを通して、でき上がり

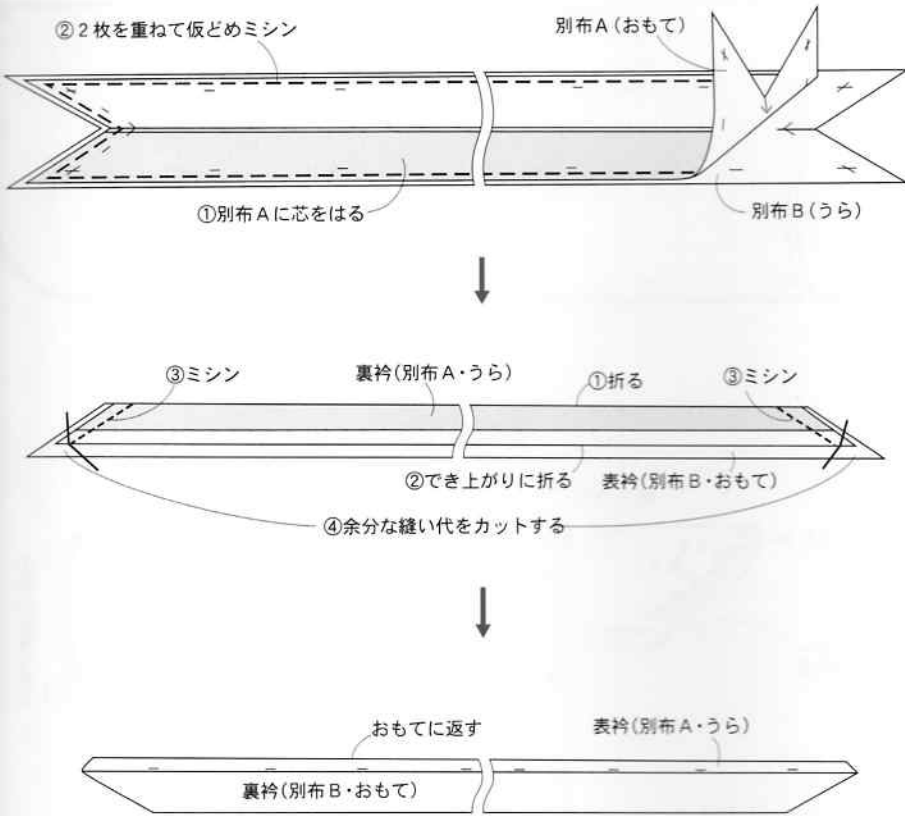


別布Aの裁ち方

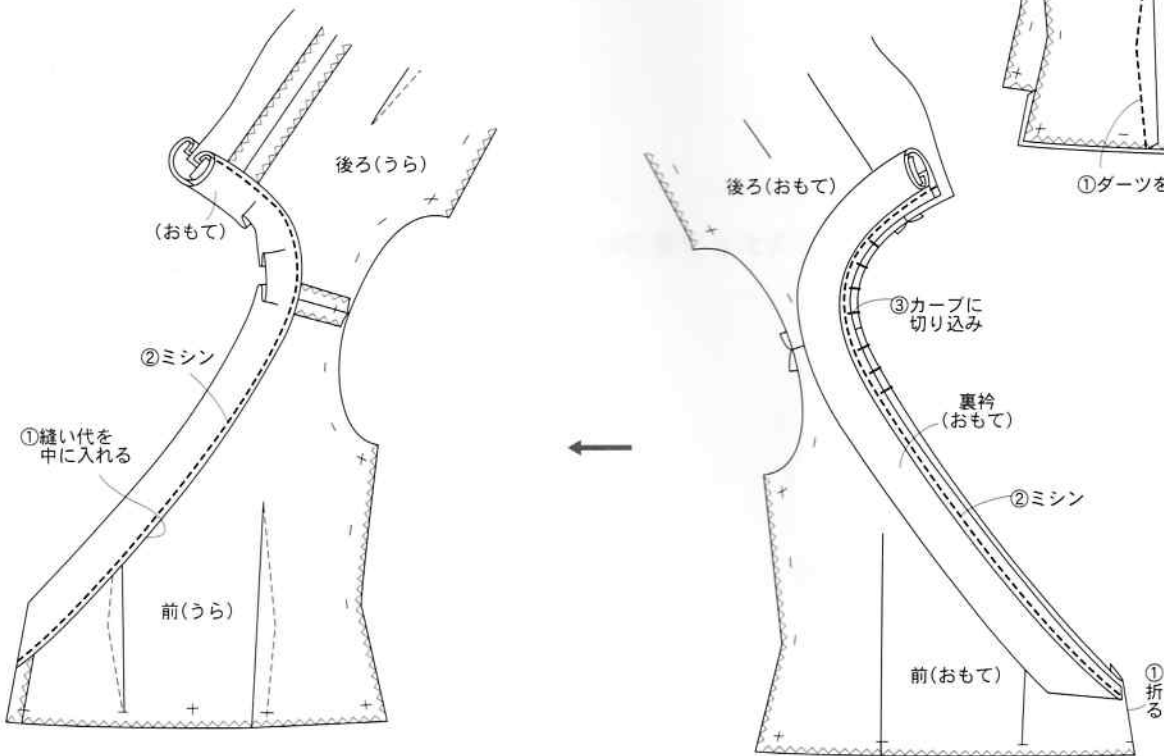
別布Bの裁ち方



3 衿を作る



4 衿をつける



34 ブラウスの作り方

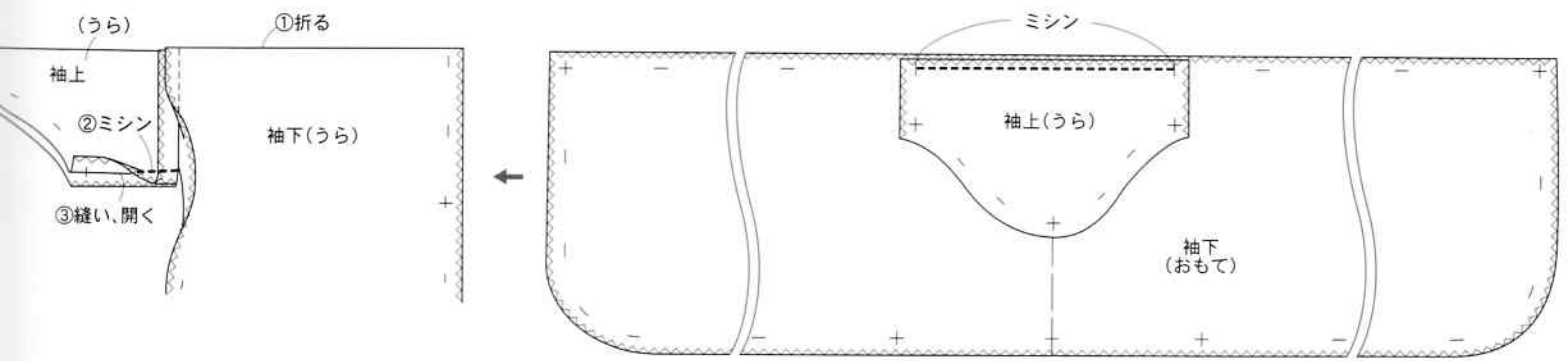
1 後ろ身頃を縫う



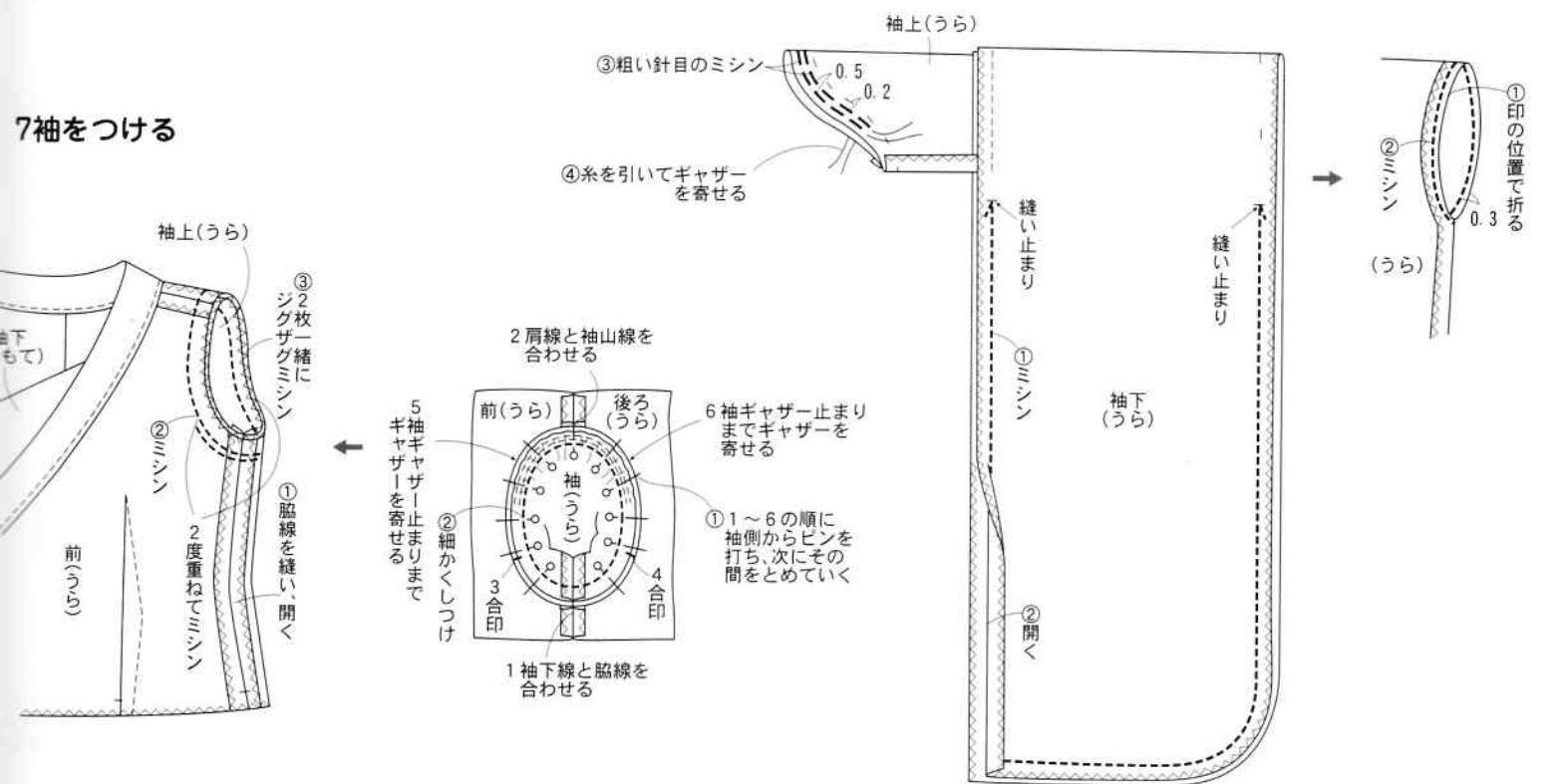
2 肩線を縫う



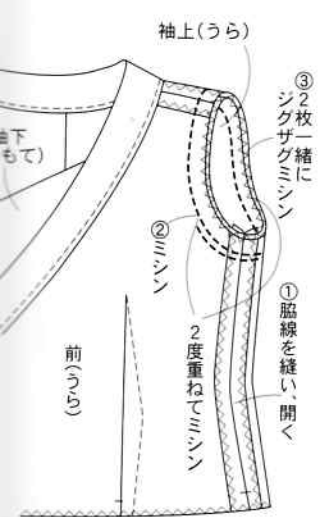
5袖上と袖下をつける



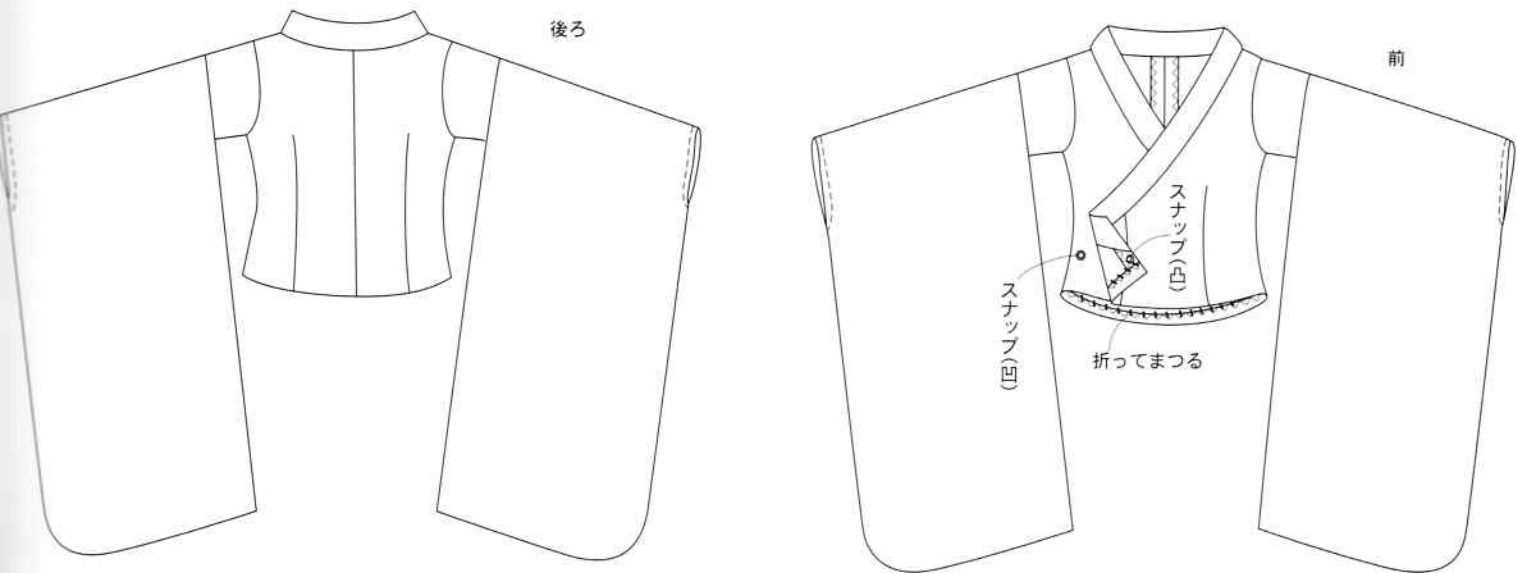
6袖を作る



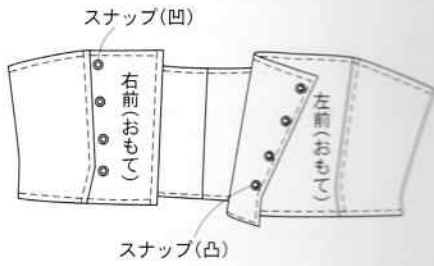
7袖をつける



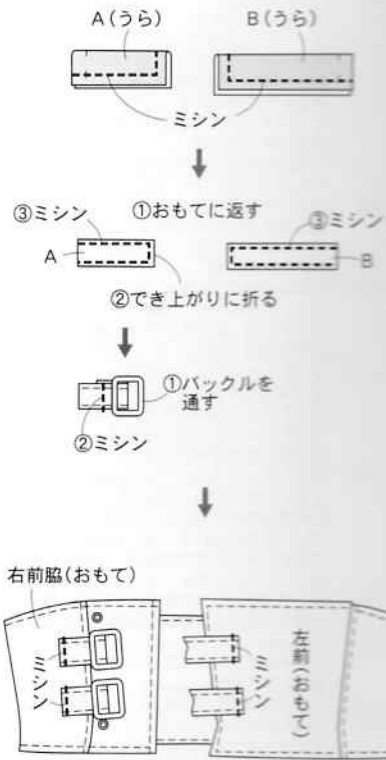
8スナップをつけて、でき上がり



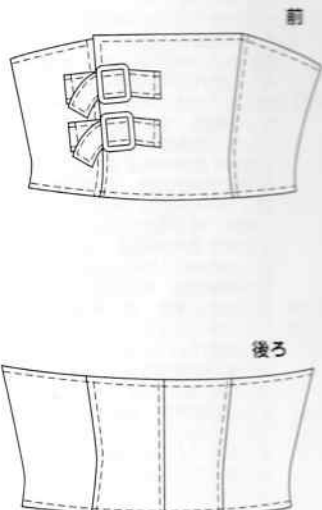
4スナップをつける



5ベルトを作り、つける

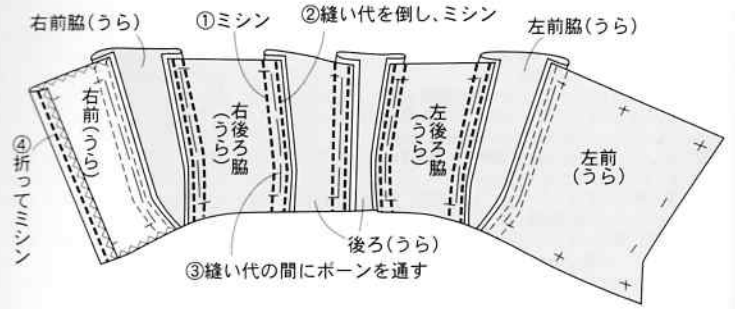
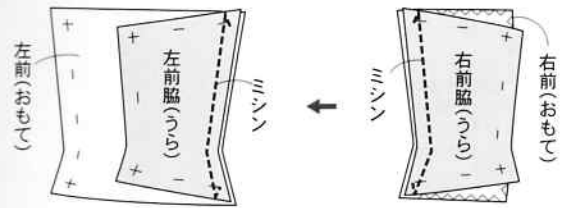


6でき上がり

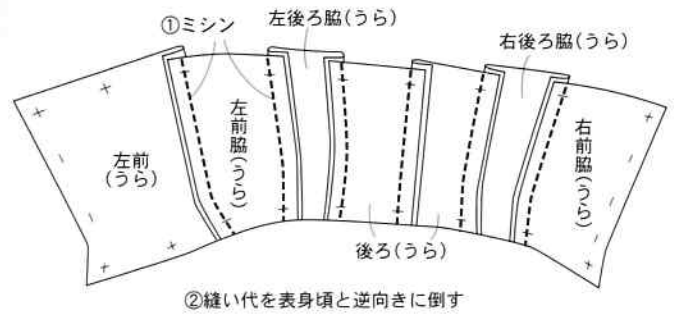


35の作り方

1表身頃を縫う



2裏身頃を縫う



3表身頃と裏身頃を縫い合わせる

