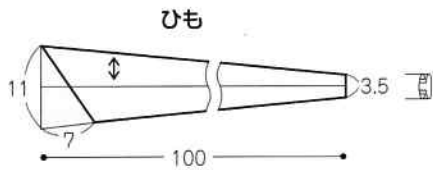
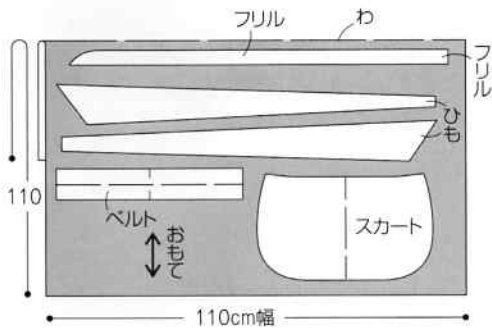
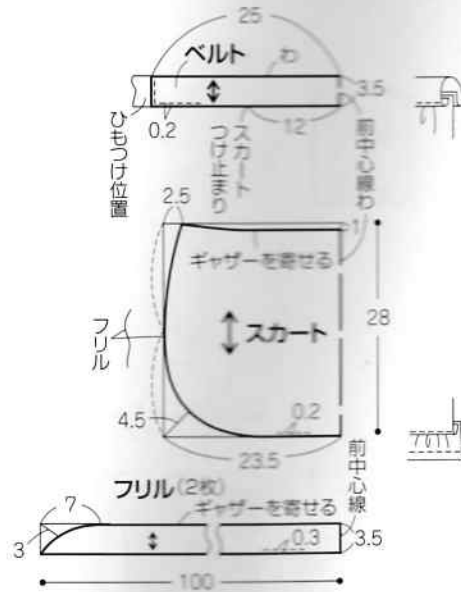


## 表布の裁ち方

すべて1cmの縫い代をつけます。



材料 (1点)		
表布 (40s ギンガム)	110cm 幅	1m10cm
リボン	2.5cm 幅	50cm



31ページ48・4

実物大の型紙はついていません



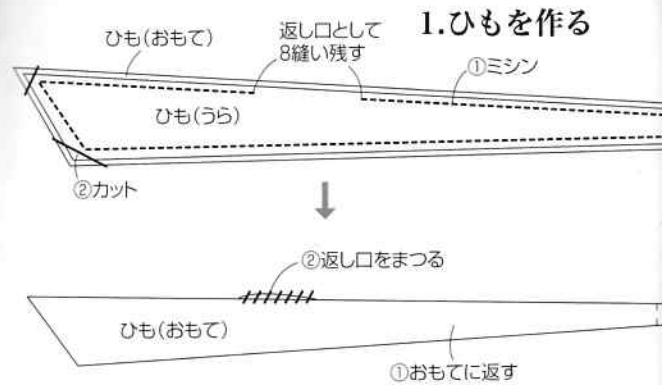
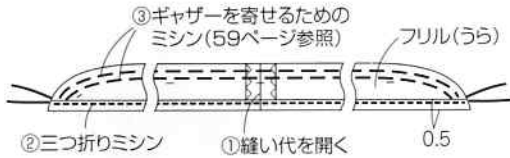
## 製図

実物大の型紙はついていませんので各自製図をします。

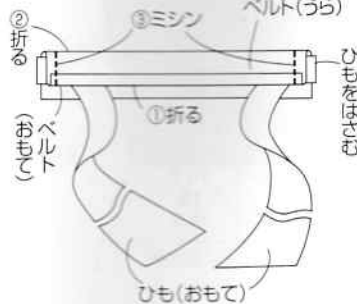
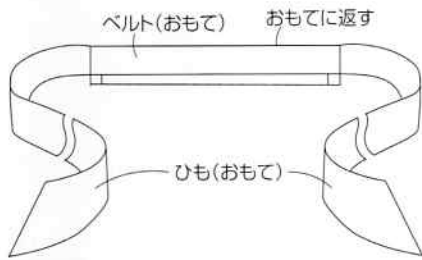
※フリルの前中心線にジグザグミシンをかける

## 作り方

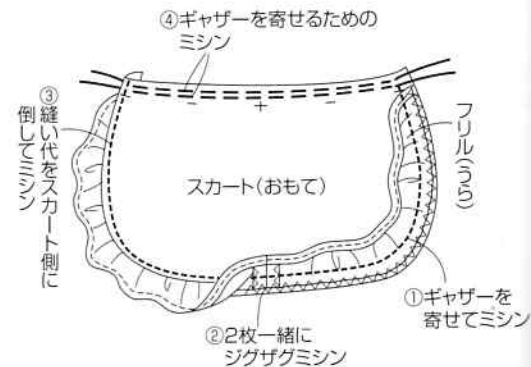
### 2.フリルを作る



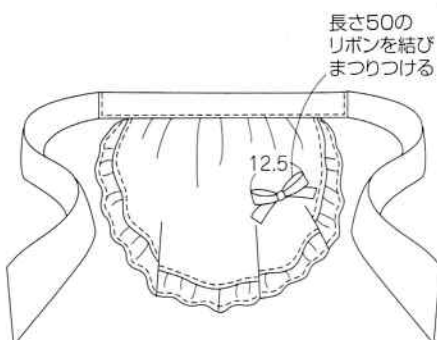
### 4.ベルトにひもをつける



### 3.スカートにフリルをつける



### 6.でき上がり



### 5.ベルトにスカートをつける

