

・29材料		S	M	L	LL
布 (綿コーマーブロード:クラボウH4040-27145・29186)	92cm幅	3m	3m10cm	3m70cm	3m90cm
布 (綿コーマーブロード:クラボウH4040-27102・29151)	92cm幅	1m70cm	1m80cm	1m90cm	2m
着芯	90cm幅	50cm	50cm	50cm	50cm
ボタン	20mm	10個	10個	10個	10個
コンシールファスナー	56cm	1本	1本	1本	1本
ギミック (小)	小	2組	2組	2組	2組
ゴムテープ	15mm幅	60cm	60cm	70cm	70cm
のみ ゴムテープ (6コール)	約5mm幅	50cm	50cm	50cm	50cm

材料		S	M	L	LL
布 (綿コーマーブロード:クラボウH4040-163)	92cm幅	3m	3m10cm	3m70cm	3m90cm
布 (綿広幅ギンガム:J-61000-202)	92cm幅	1m70cm	1m80cm	1m90cm	2m
着芯	90cm幅	50cm	50cm	50cm	50cm
ボタン	20mm	10個	10個	10個	10個
コンシールファスナー	56cm	1本	1本	1本	1本
ギミック	小	2組	2組	2組	2組
ゴムテープ	15mm幅	60cm	60cm	70cm	70cm

ベレー帽・タイの型紙はついていません
スカートの型紙はついていません
ブラウス 実物大の型紙A面



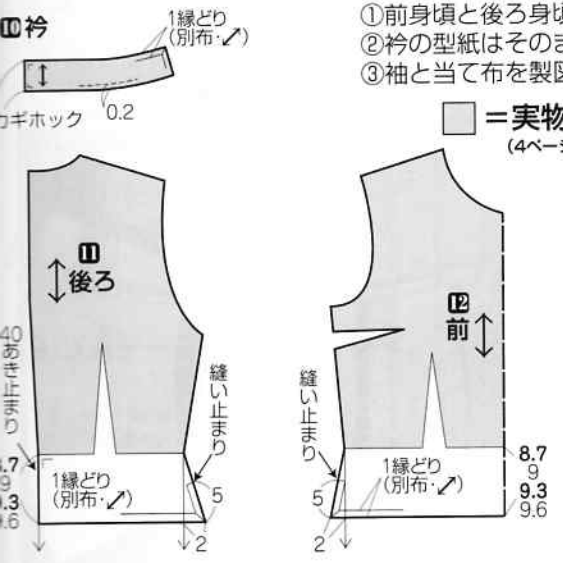
22
ページ
27

数字の見方
上から順に
Sサイズ
Mサイズ
Lサイズ
LLサイズ
1つかない
数字は共通

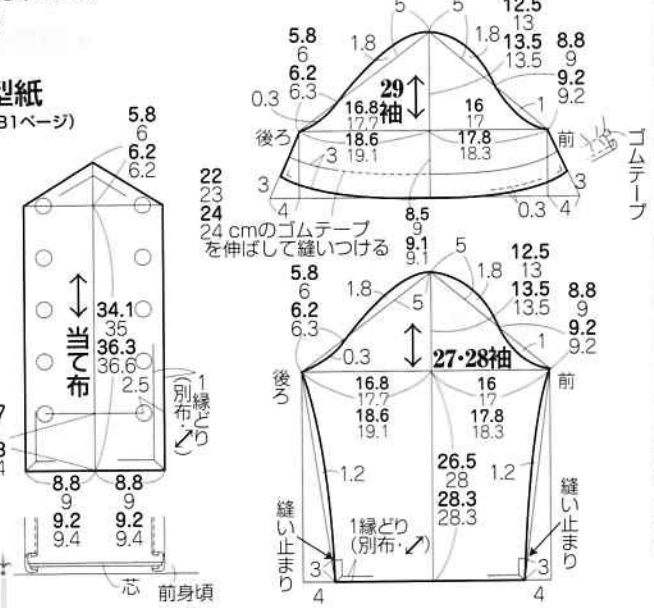
型紙のアレンジ方法

- ①前身頃と後ろ身頃の丈を長くする
- ②襟の型紙はそのまま使う
- ③袖と当て布を製図する

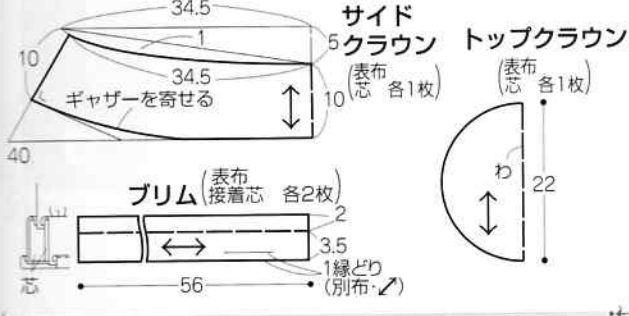
■ = 実物大の型紙
(4ページ3 製図81ページ)



ブラウスの製図

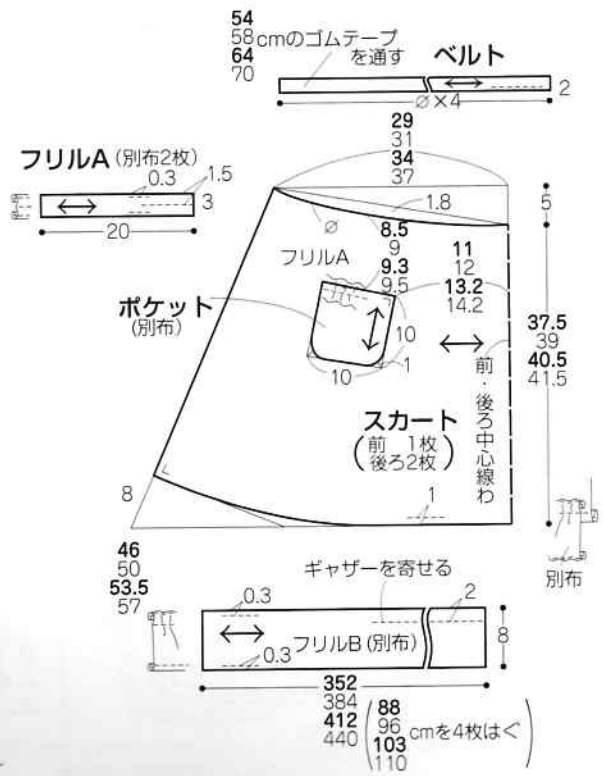


帽子の製図

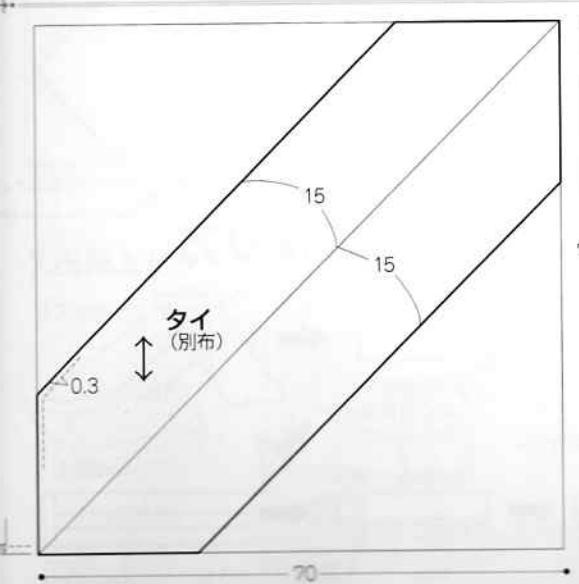


スカートの製図

※パニアA (136ページ) を使用します。



タイの製図

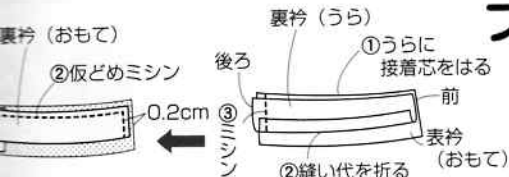


23
ページ
28

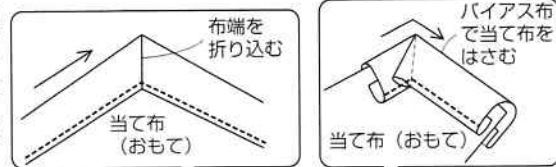


23
ページ
29

ブラウスの作り方 1. 当て布を作る。

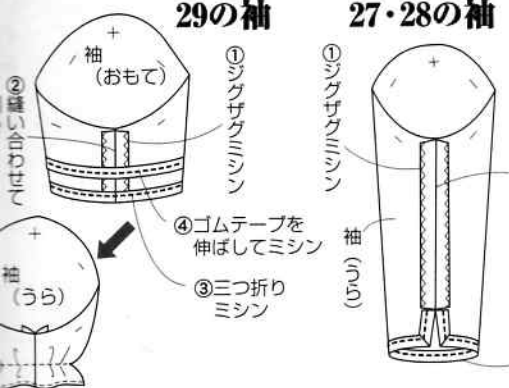


2. 衿を作る。

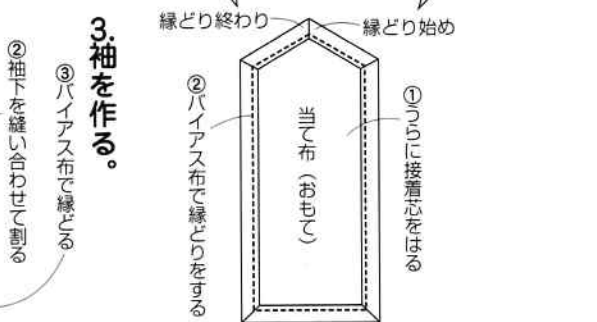


29の袖

27・28の袖



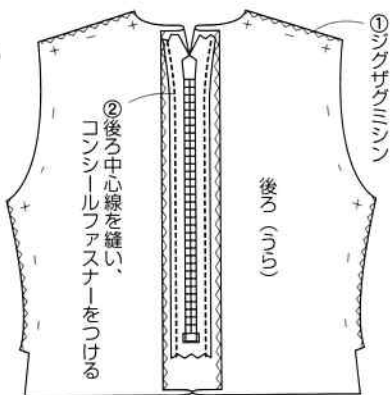
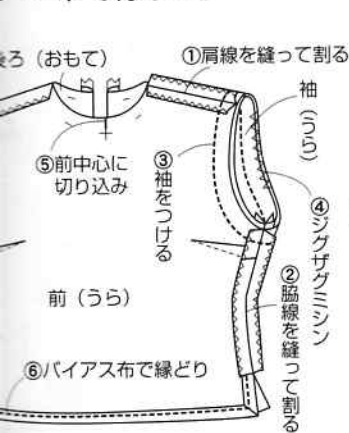
3. 袖を作る。



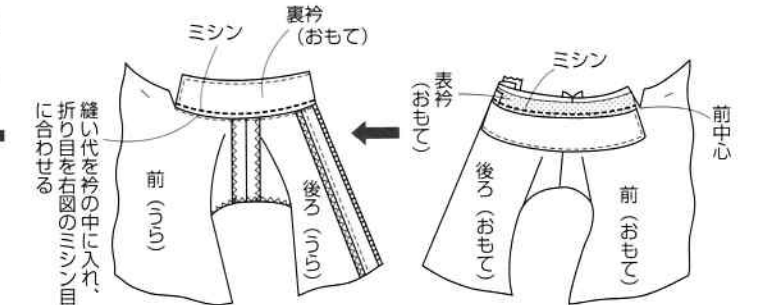
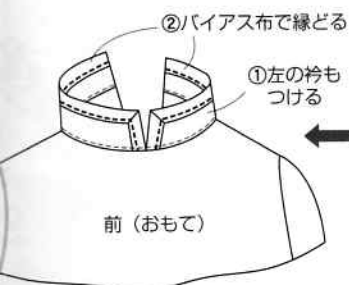
前身頃と後ろ身頃を縫い合わせて、袖をつける。裾をバイアス布で縁どる。

5. 後ろ身頃を作る。

4. 前身頃を作る。



7. 身頃に衿をつける。



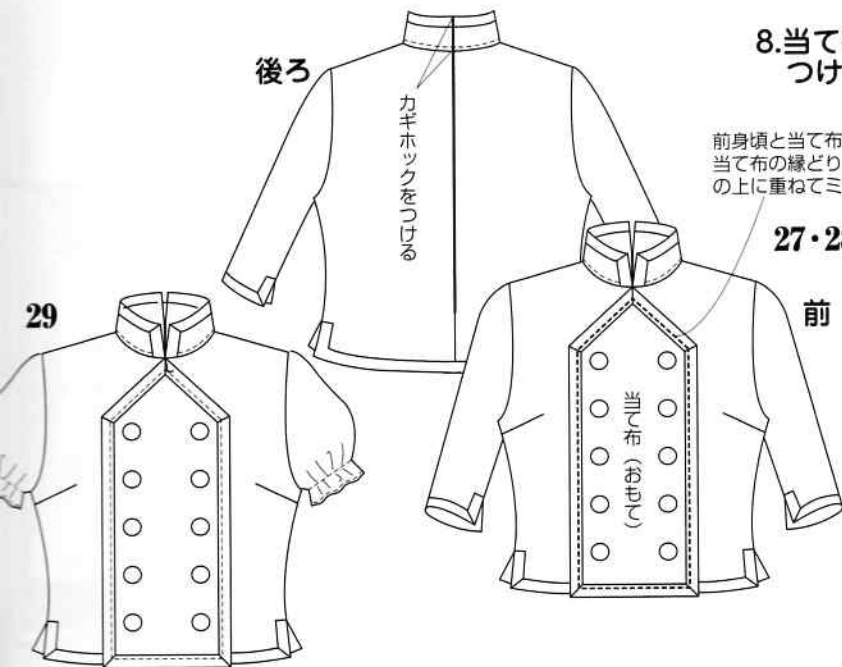
8. 当て布を前身頃につける。

後ろ

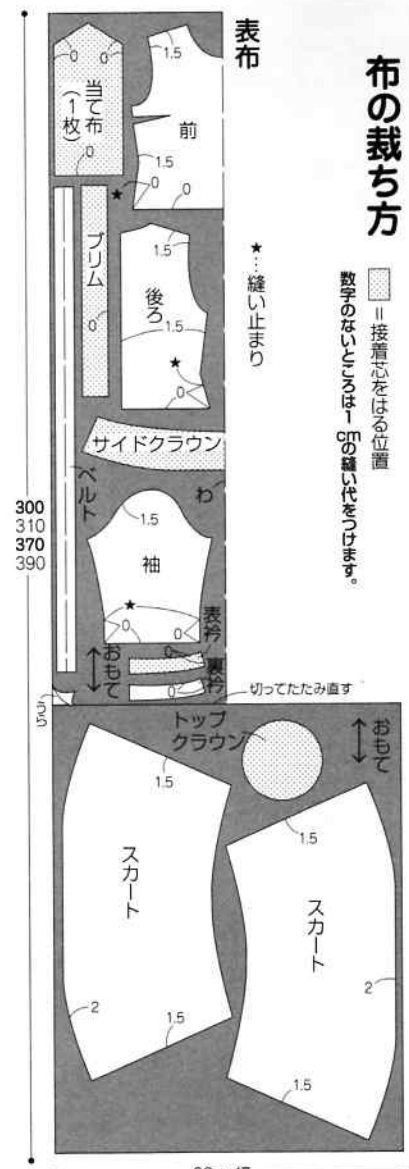
前身頃と当て布を重ね、当て布の縁どりのミシンの上に重ねてミシン

27・28

29

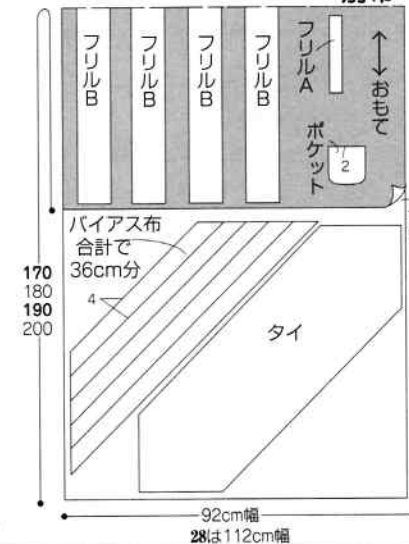


布の裁ち方

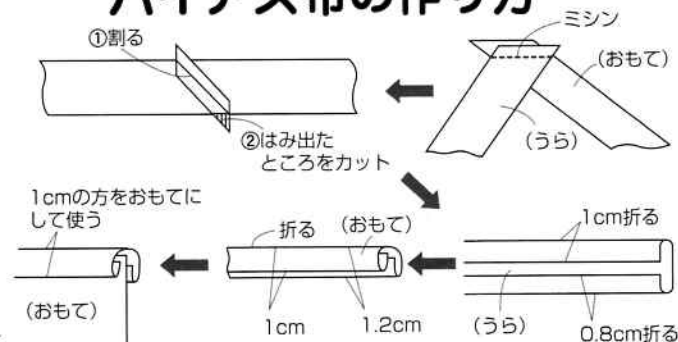


数字のないところは1cmの縫い代を付けます。

別布

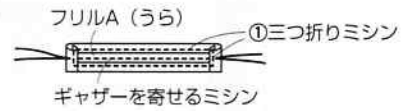


バイアス布の作り方

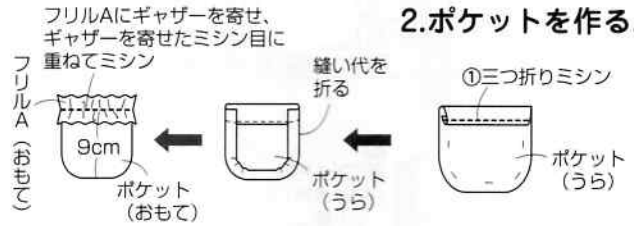


スカートの作り方

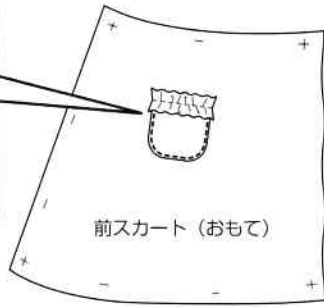
1.フリルAを作る。



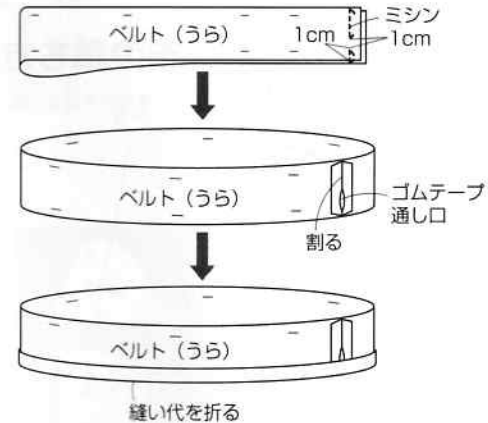
2.ポケットを作る。



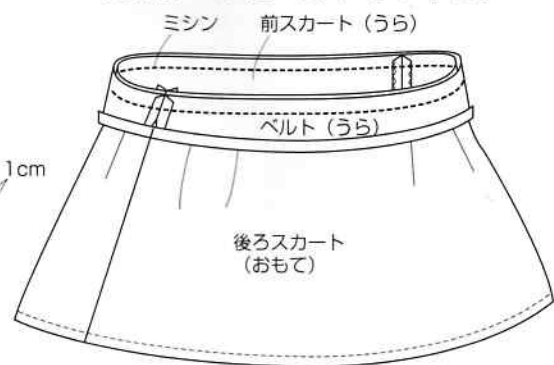
3.前スカートにポケットをつける。



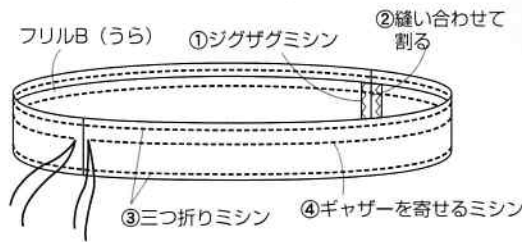
4.ベルトを作る。



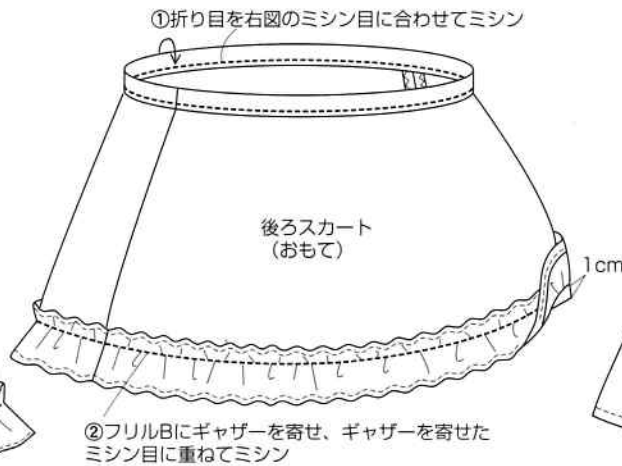
7.スカートにベルトをつける。



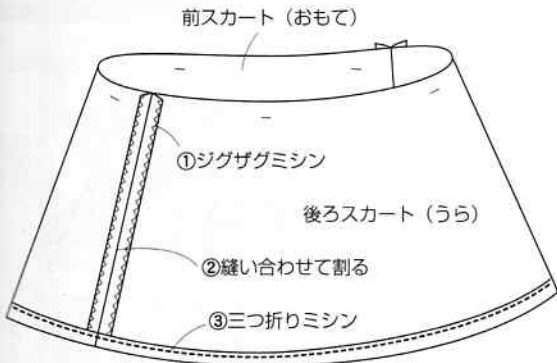
5.フリルBを作る。



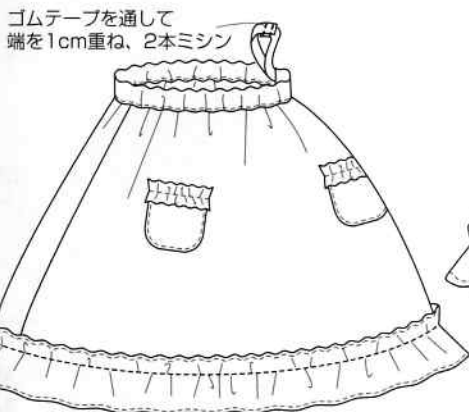
8.スカートにフリルBをつける。



6.スカートを作る。



9.ゴムテープをベルトに通す。

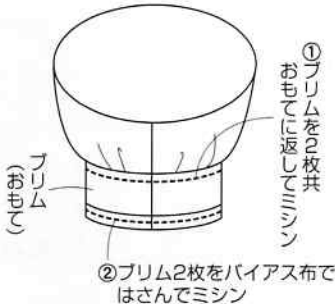


タイの作り方

三つ折りミシン

タイ (うら)

6.ブリムに縁どりを する。

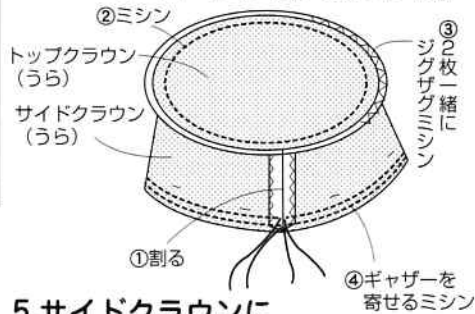


7.出来上がり。

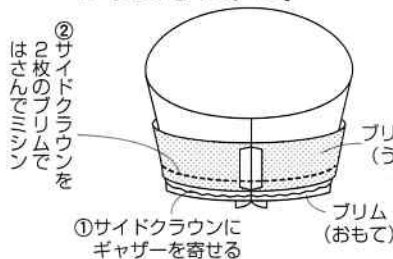


帽子の作り方

3.トップクラウンに サイドクラウンをつける。

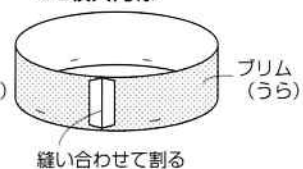


5.サイドクラウンに ブリムをつける。



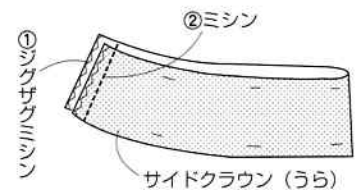
4.ブリムを縫う。

※2枚共同様



1.すべてのパーツのうらに 接着芯をはる。

2.サイドクラウンを縫う。



3材料		S	M	L	LL
表布 (綿コーマストライプ)	112cm幅	2m70cm	2m80cm	3m	3m10cm
別布 (綿コーマブロード: クラボウH4040-kw)	92cm幅	1m20cm	1m20cm	1m30cm	1m30cm
裏布	90cm幅	30cm	30cm	30cm	30cm
接着芯	90cm幅	30cm	30cm	30cm	30cm
リボン	15mm幅	4m50cm	4m60cm	4m80cm	5m10cm
レース (綿レース: 736192-フリル-白)	35mm幅	4m60cm	4m70cm	4m90cm	5m20cm
ボタン	18mm	8個	8個	8個	8個
コンシールファスナー	56cm	1本	1本	1本	1本
カギホック	小	2組	2組	2組	2組
ゴムテープ	6mm幅	20cm	20cm	20cm	20cm

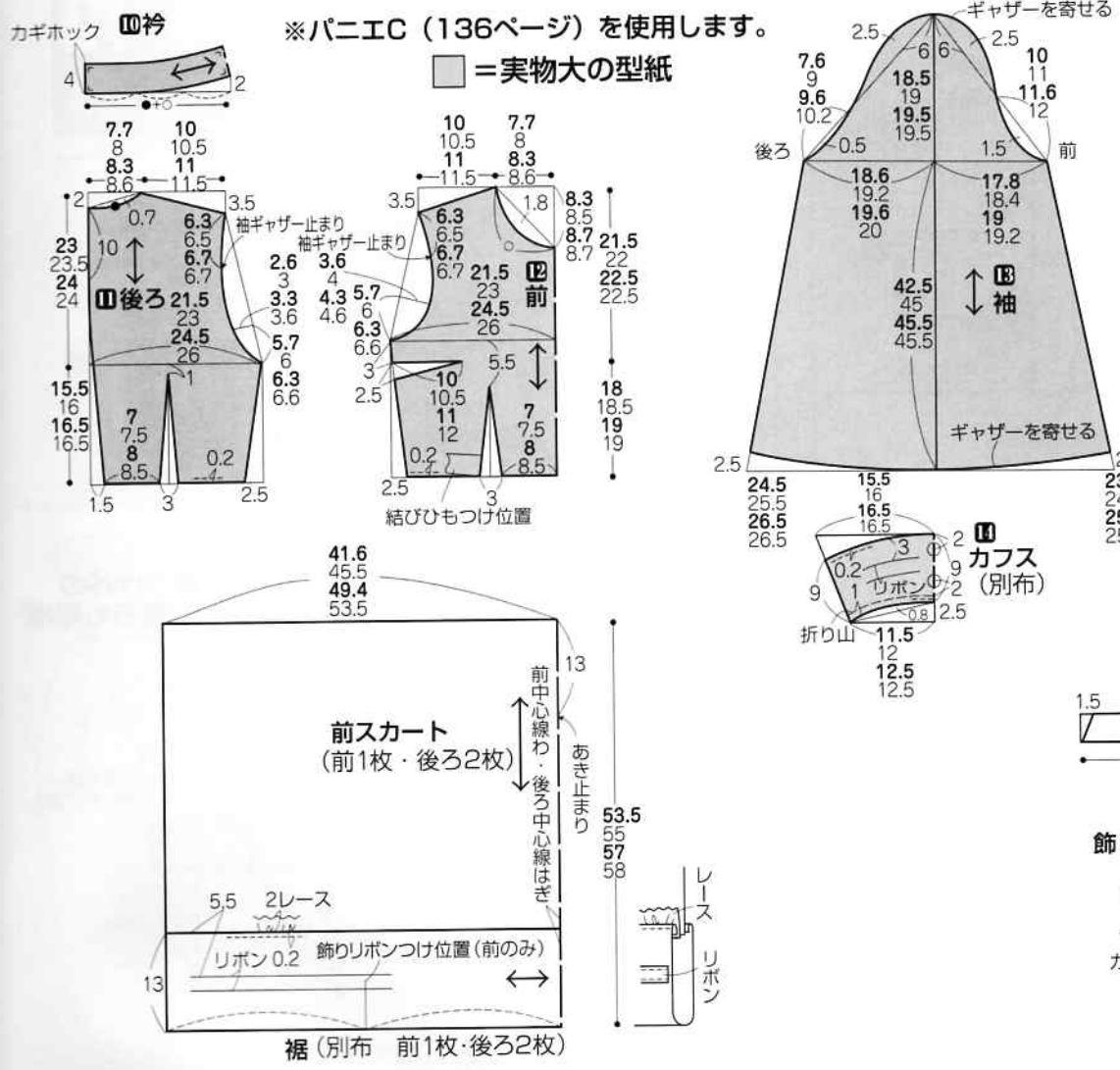
4材料		S	M	L	LL
表布 (綿コーマストライプ)	92cm幅	2m40cm	2m50cm	2m70cm	2m80cm
別布 (綿コーマブロード: クラボウH4040-kw)	90cm幅	1m	1m	1m10cm	1m20cm
裏布	90cm幅	30cm	30cm	30cm	30cm
接着芯	15mm幅	30cm	30cm	30cm	30cm
リボン	35mm幅	4m50cm	4m60cm	4m80cm	5m10cm
レース (綿レース: 736192-フリル-白)	18mm	4m60cm	4m70cm	4m90cm	5m20cm
ボタン	56cm	4個	4個	4個	4個
コンシールファスナー	小	1本	1本	1本	1本
カギホック		2組	2組	2組	2組

5材料		S	M	L	LL
表布 (綿ギンガムチェック: J-61000-211)	112cm幅	2m70cm	2m80cm	3m	3m10cm
別布 (綿コーマブロード: クラボウH4040-kw)	92cm幅	1m20cm	1m20cm	1m30cm	1m30cm
裏布	90cm幅	30cm	30cm	30cm	30cm
接着芯	90cm幅	30cm	30cm	30cm	30cm
リボン	20mm幅	4m50cm	4m60cm	4m80cm	5m10cm
レース (綿レース: 733847-フリル-黒)	35mm幅	4m60cm	4m70cm	4m90cm	5m20cm
ボタン	18mm	8個	8個	8個	8個
コンシールファスナー	56cm	1本	1本	1本	1本
カギホック	小	2組	2組	2組	2組

ワンピースの製図

※パニEC (136ページ) を使用します。

■ = 実物大の型紙



ワンピース 実物大の型紙A面

数字の見方
上から順に
Sサイズ
Mサイズ
Lサイズ
LLサイズ
1つしかない
数字は共通

