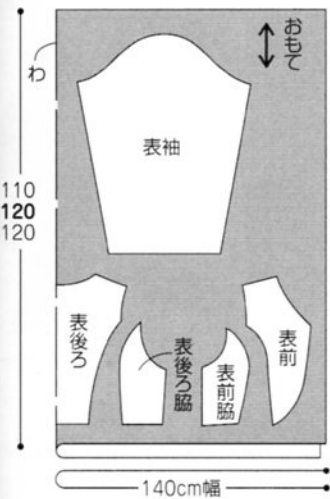


表布の裁ち方

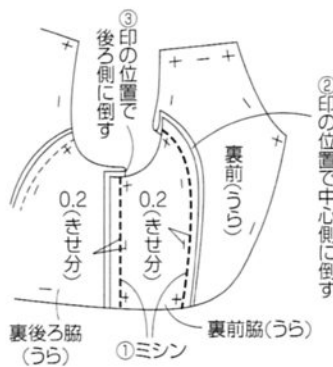
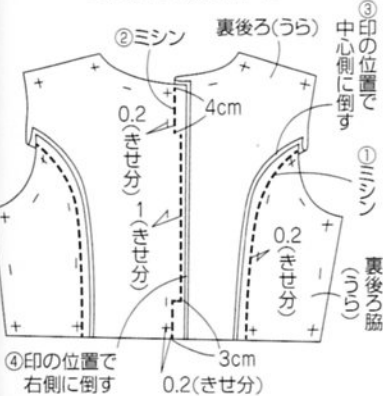
数字のないところは1cmの縫い代をつけます。



裏布の裁ち方



3.裏身頃を作る



材料		S	M	L
表布 (トロピカル 2WAY ストレッチ)	140cm 幅	1m10cm	1m20cm	1m20cm
裏布 (ポリエステル)	110cm 幅	1m40cm	1m40cm	1m40cm
スプリングホック		1組	1組	1組

28ページ43

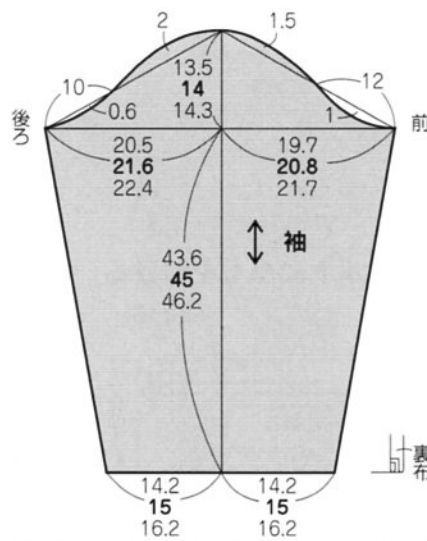
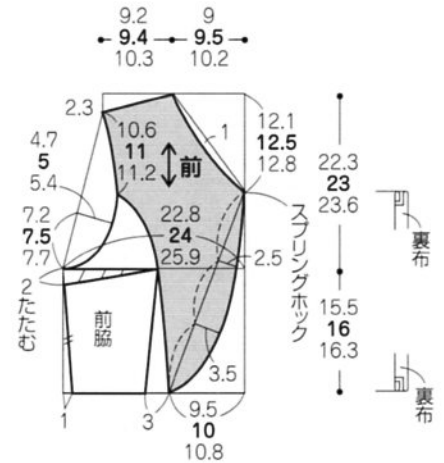
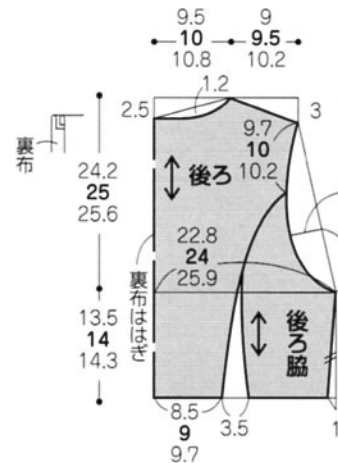
実物大の型紙 A 面



製図

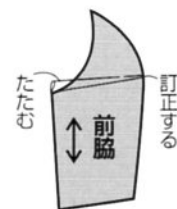
製図中の (グレーの部分) は実物大の型紙です。

数字の見方
Sサイズ
Mサイズ
Lサイズ
1つしかない
数字は共通



たたみ方図

実物大の型紙は、たたんで訂正済みです。



作り方

2.表身頃の肩線、脇線を縫う

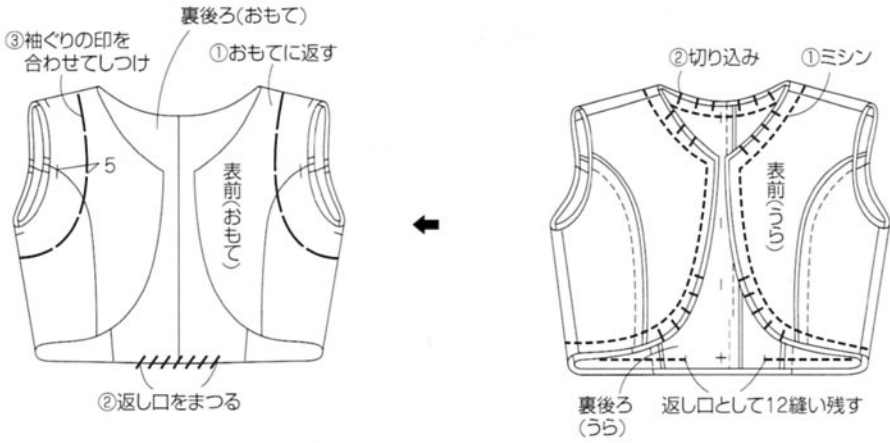


1.表身頃の切り替え線を縫う

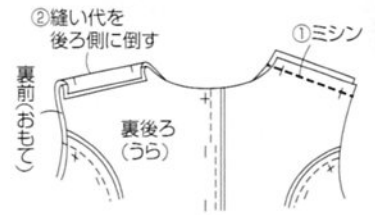


※表後ろと表後ろ脇も同様

5.表身頃と裏身頃を縫い合わせる

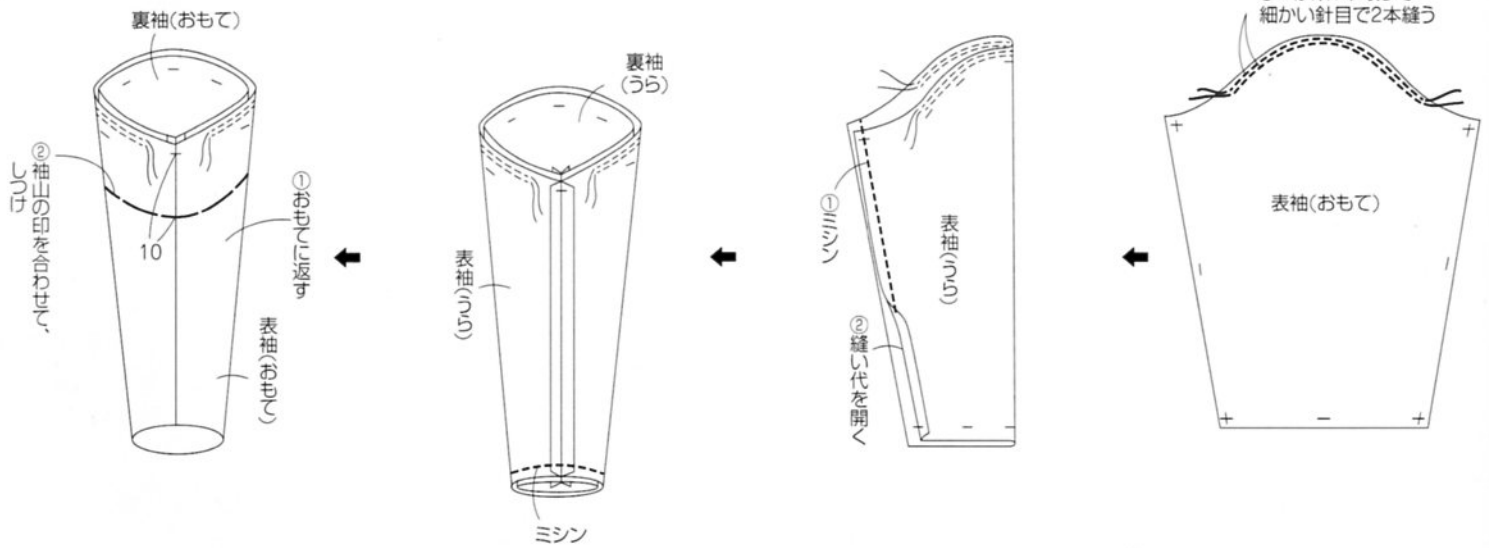


4.裏身頃の肩線を縫う

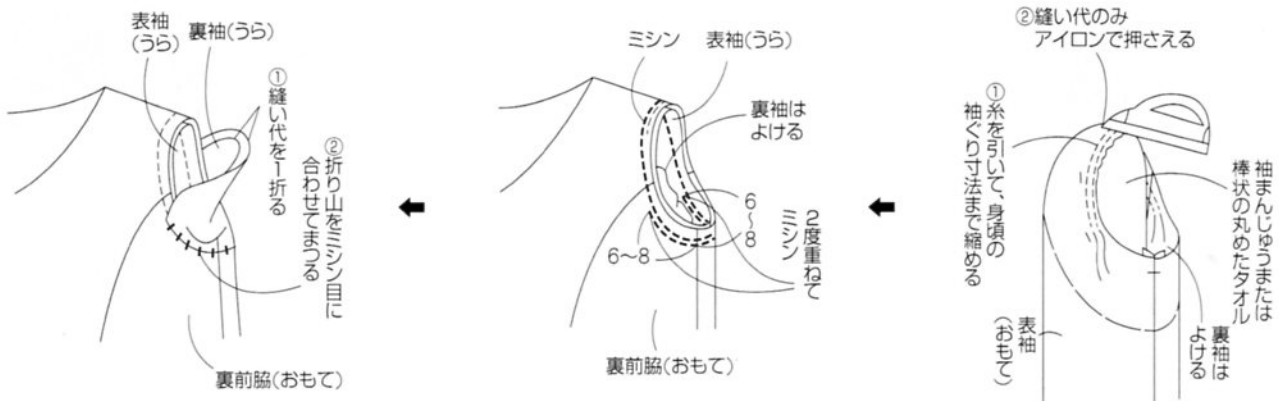


6.袖を作る

しつけ糸1本取りで細かい針目で2本縫う



7.袖をつける



8.でき上がり

